

N180 G+F



BOX DOCCIA AD ANGOLO APERTURA 1 ANTA BATTENTE CON 1 PARETE FISSA LATERALE

Design Marco Pellici

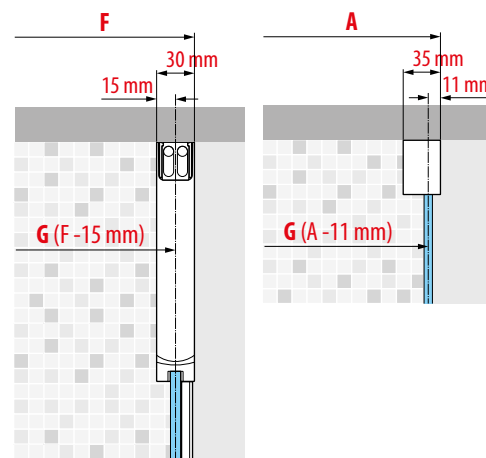
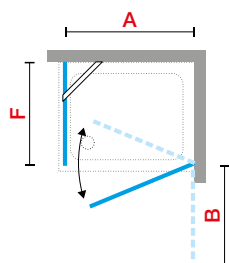
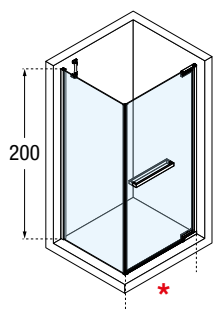
Misure					Codice	Scelta vetro	Scelta profilo					
Misura effettiva d'ingombro	Misura centro lastra	Fisso laterale	Entrata (cm)	Ingombro anta		1	U	B	K	H	O M L	P R Q N Z
A	G	F	*	B		Trasparente	Bianco opaco	Silver	Cromo	Nero opaco	Oro lucido Oro rosa lucido Cromo nero lucido	Oro spazzolato Oro rosa spazzolato Bronzo spazzolato Cromo nero spazzolato Inox spazzolato

PORTA												
78↔79,5	76,9↔78,4		61	60	N180G80-							
88↔89,5	86,9↔88,4		71	70	N180G90-							
98↔99,5	96,9↔98,4		81	80	N180G100-							

H 200
L 80↔100
SPECIAL **N180GSP**

PARETE FISSA												
	76,5↔78	78↔79,5	-	-	N180FG80-							
	86,5↔88	88↔89,5	-	-	N180FG90-							
	96,5↔98	98↔99,5	-	-	N180FG100-							
	116,5↔118	118↔119,5	-	-	N180FG120-							

H 200
L 80↔120
SPECIAL **N180FGSP**



A/F
Misura effettiva d'ingombro

G
Misura centro lastra

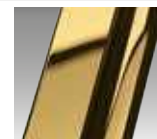
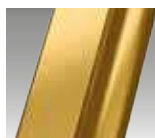
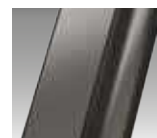
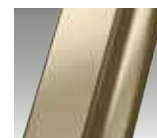


TRASPARENTE / ORO LUCIDO

FINITURE VETRI

Trasparente
cod. 1

FINITURE PROFILI

Bianco opaco
cod. USilver
cod. BCromo
cod. KNero opaco
cod. HOro lucido
cod. OOro rosa lucido
cod. MCromo nero
lucido
cod. LOro
spazzolato
cod. POro rosa
spazzolato
cod. RCromo nero
spazzolato
cod. NBronzo
spazzolato
cod. QInox
spazzolato
cod. Z

DATI TECNICI

FINITURE PROFILI



Bianco Opaco
cod. U



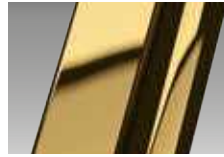
Silver
cod. B



Cromo
cod. K



Nero opaco
cod. H



Oro
lucido
cod. O



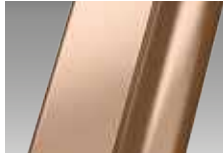
Oro rosa
lucido
cod. M



Cromo
nero lucido
cod. L



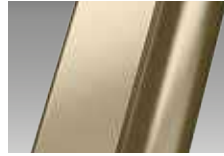
Oro
spazzolato
cod. P



Oro rosa
spazzolato
cod. R



Cromo nero
spazzolato
cod. N



Bronzo
spazzolato
cod. Q



Inox
spazzolato
cod. Z

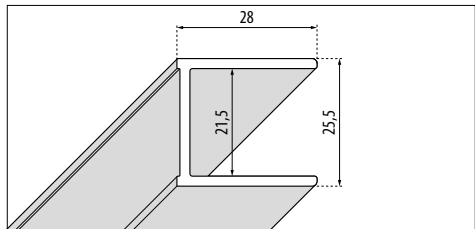
VETRO TEMPRATO 8 mm (European Standards EN 14428)



Trasparente
cod. 1

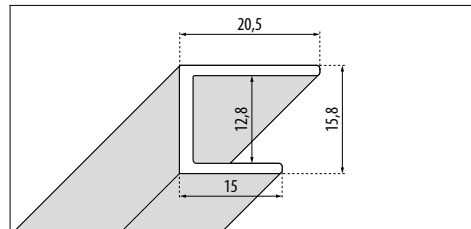


MISURE DI INGOMBRO PROFILI DI FISSAGGIO



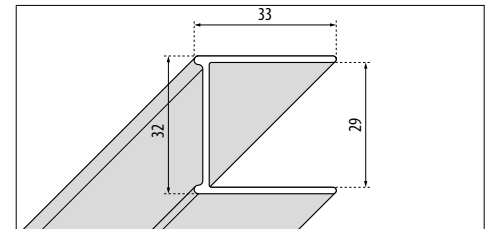
A MURO
per N180 1B - G - GFL

Altezza	Finitura	Codice
1999	Bianco	P01DN1BGST-U
	Silver	P01DN1BGST-B
	Cromo	P01DN1BGST-K
	Nero	P01DN1BGST-H
	Inox spazzolato	P01DN1BGST-Z
	Oro lucido	P01DN1BGST-O
	Oro spazzolato	P01DN1BGST-P
	Bronzo spazzolato	P01DN1BGST-Q
	Grafite lucido	P01DN1BGST-L
	Grafite spazzolato	P01DN1BGST-N
	Oro rosa lucido	P01DN1BGST-M
Oro rosa spazzolato	P01DN1BGST-R	



A MURO
per N180 1B - lato magnete

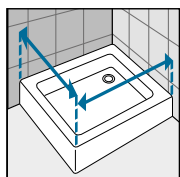
Altezza	Finitura	Codice
1998	Bianco	P04DN1BST-U
	Silver	P04DN1BST-B
	Cromo	P04DN1BST-K
	Nero	P04DN1BST-H
	Inox spazzolato	P04DN1BST-Z
	Oro lucido	P04DN1BST-O
	Oro spazzolato	P04DN1BST-P
	Bronzo spazzolato	P04DN1BST-Q
	Grafite lucido	P04DN1BST-L
	Grafite spazzolato	P04DN1BST-N
	Oro rosa lucido	P04DN1BST-M
Oro rosa spazzolato	P04DN1BST-R	



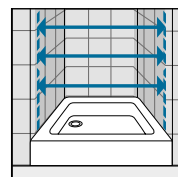
A MURO
per N180 F laterale

Altezza	Finitura	Codice
1999	Bianco	P01BXMOST-U
	Silver	P01BXMOST-B
	Cromo	P01BXMOST-K
	Nero	P01BXMOST-H
	Inox spazzolato	P01BXMOST-Z
	Oro lucido	P01BXMOST-O
	Oro spazzolato	P01BXMOST-P
	Bronzo spazzolato	P01BXMOST-Q
	Grafite lucido	P01BXMOST-L
	Grafite spazzolato	P01BXMOST-N
	Oro rosa lucido	P01BXMOST-M
Oro rosa spazzolato	P01BXMOST-R	

COME RILEVARE LE MISURE



Rilevare le misure da muro a bordo esterno del piatto doccia. Le misure devono essere rilevate sulla parete finita, a rivestimenti posati, secondo gli schemi riportati.

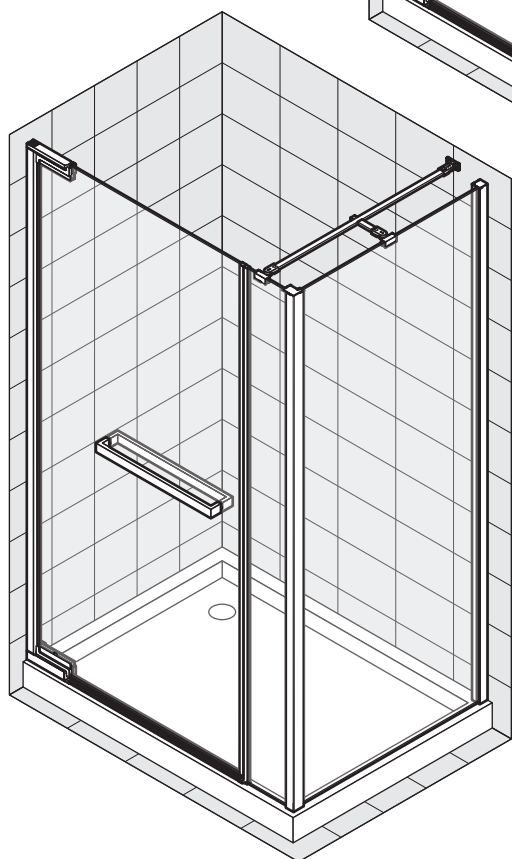
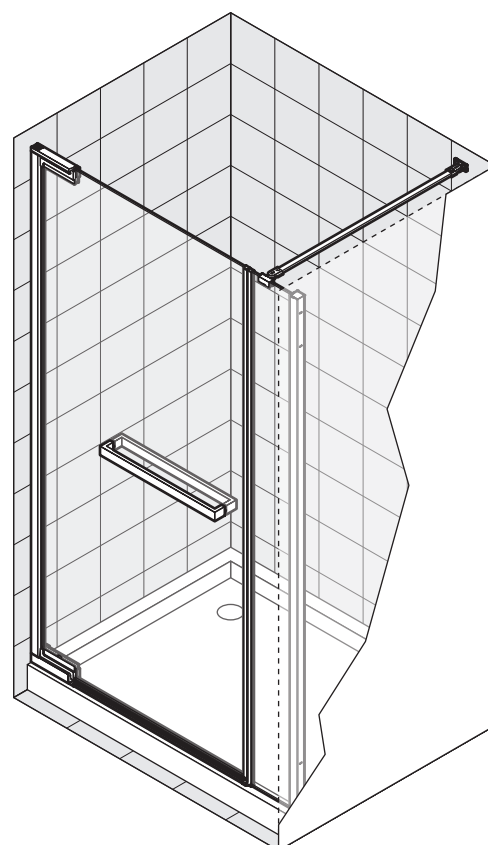
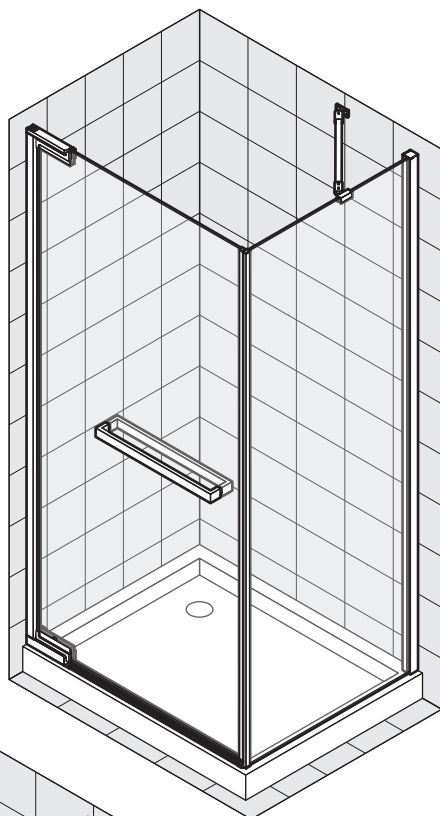


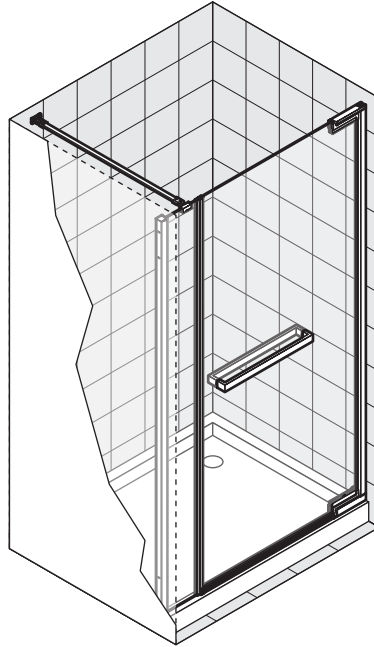
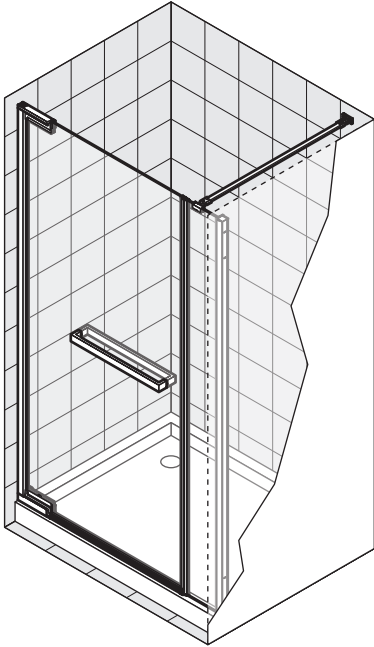
Rilevare le misure da muro a muro, in basso, in alto, al centro e utilizzare quella di valore inferiore. Le misure devono essere rilevate sulla parete finita, a rivestimenti posati, secondo gli schemi riportati.

N180

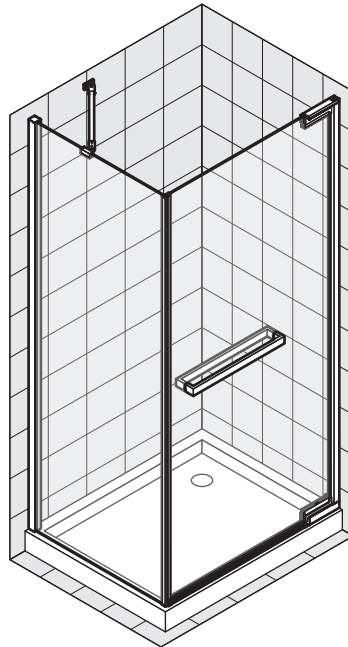
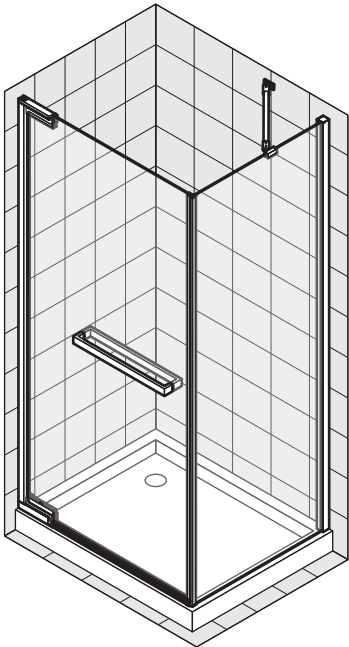
 NOVELLINI

G

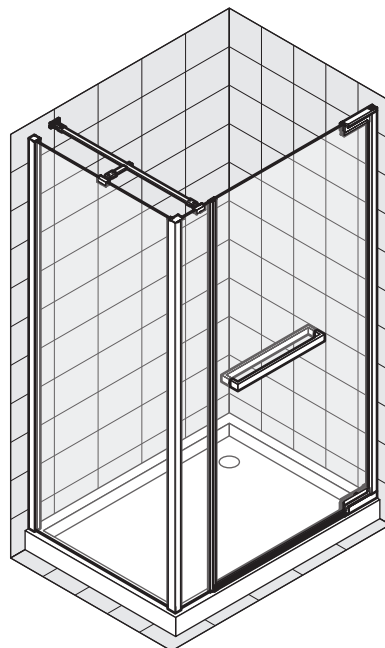
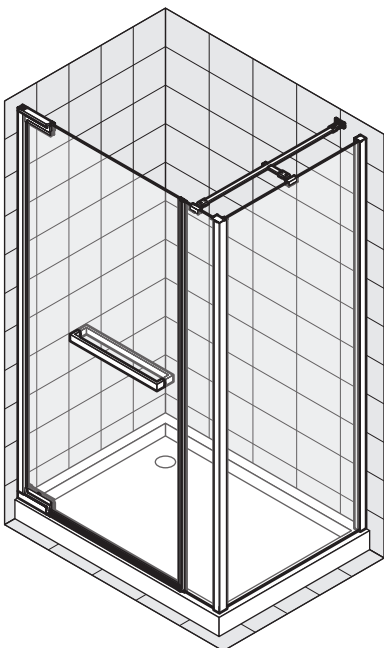
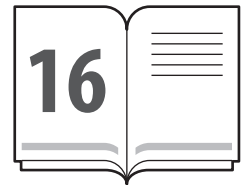




GFL

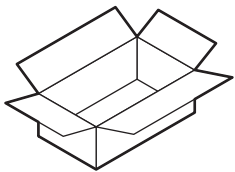
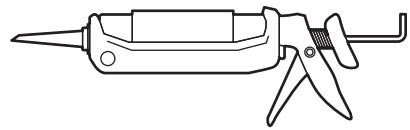
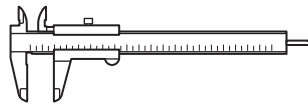
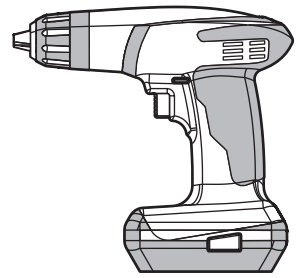
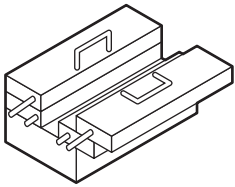


GF



GFL+F

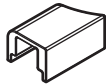




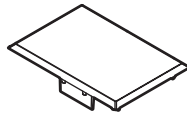
x1



x1



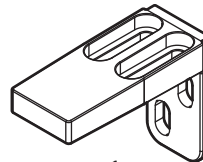
x1



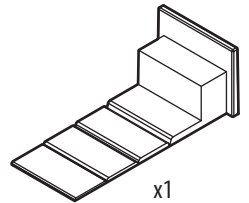
x1



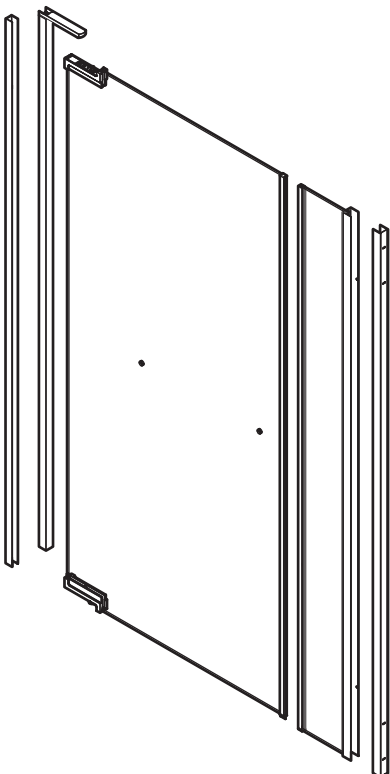
x2



x1



x1



FU8x50 x7



x1



S6 x4



M4x10 x2



x5



4,5x60 x7



3,5x45 x2



4x35 x4



3,5x9,5 x5



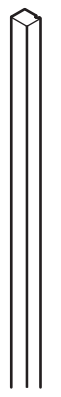
x5



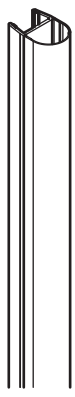
x1



x1



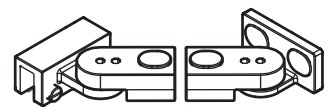
3



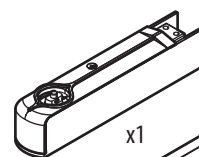
x1



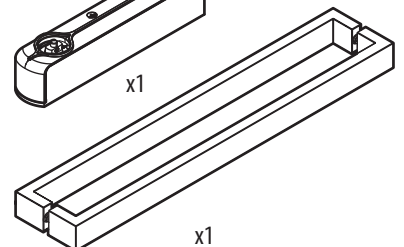
x1



x1



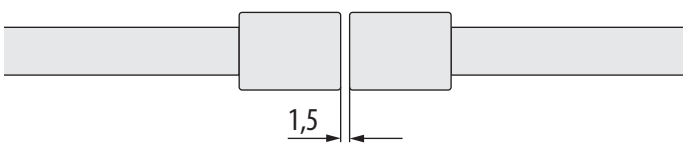
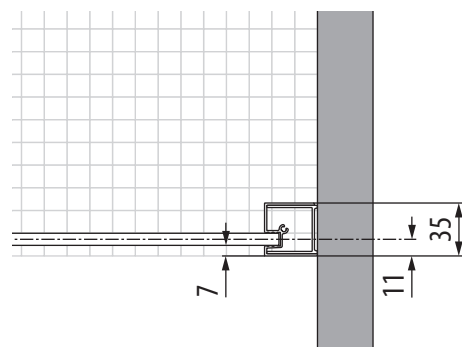
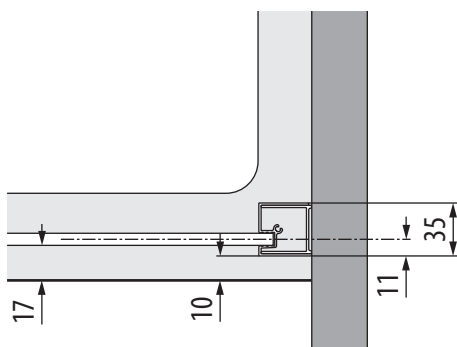
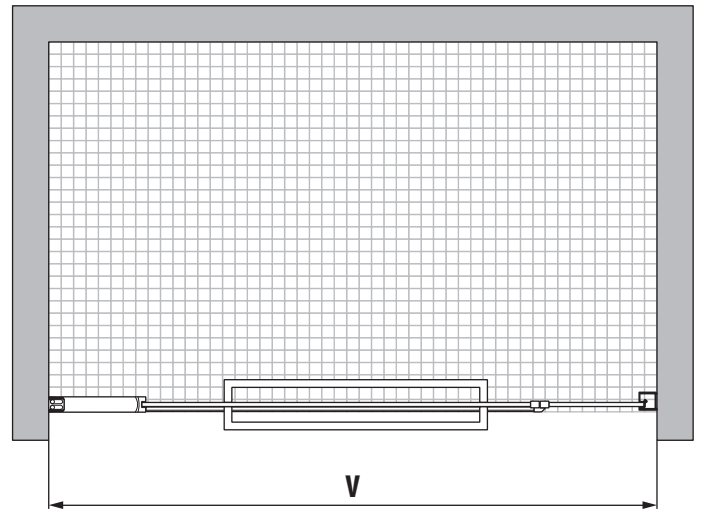
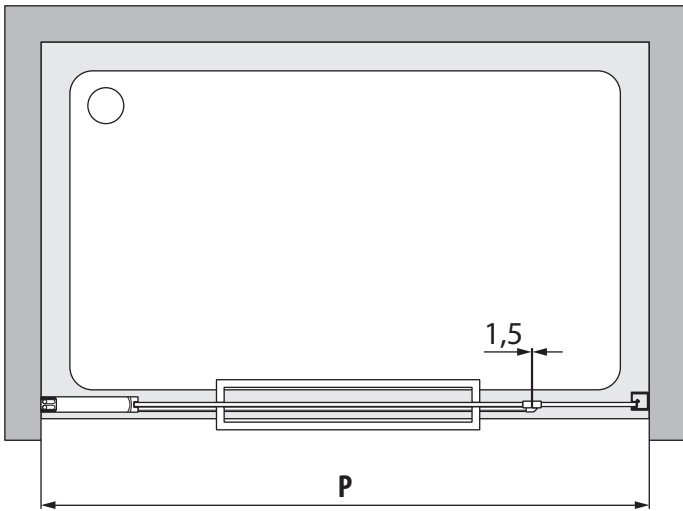
x1



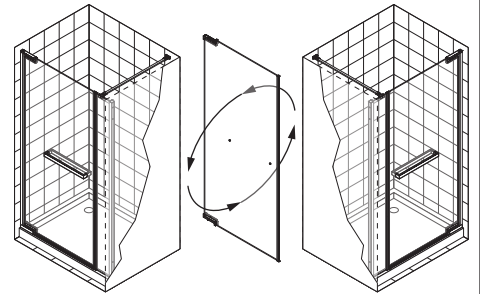
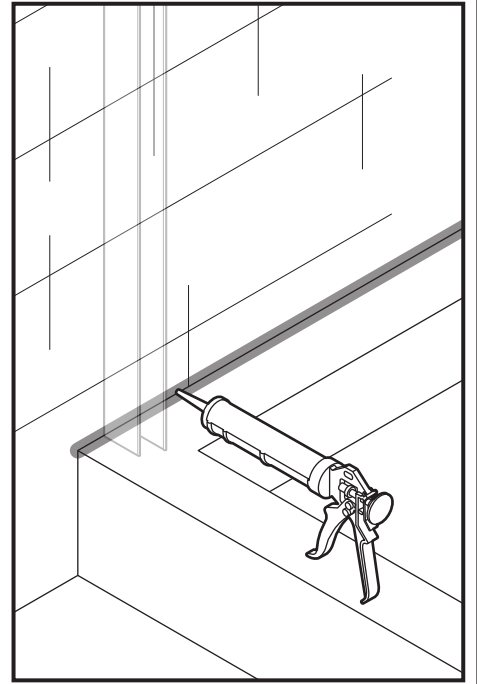
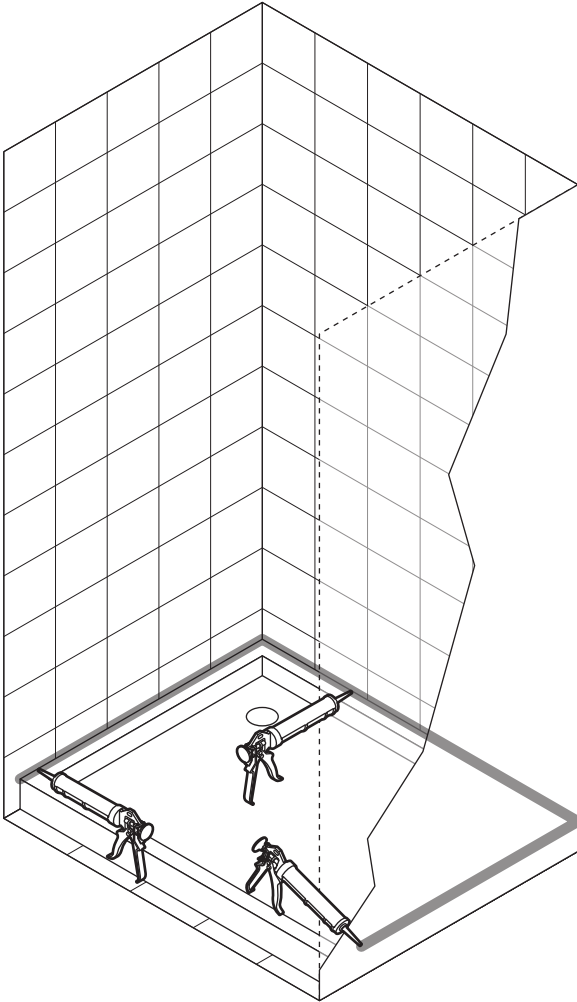
x1

GFL	P
98	970-1000
100	990-1020
118	1170-1200
120	1190-1220
138	1370-1400
140	1390-1420
158	1570-1600
160	1590-1620
178	1770-1800
180	1790-1820

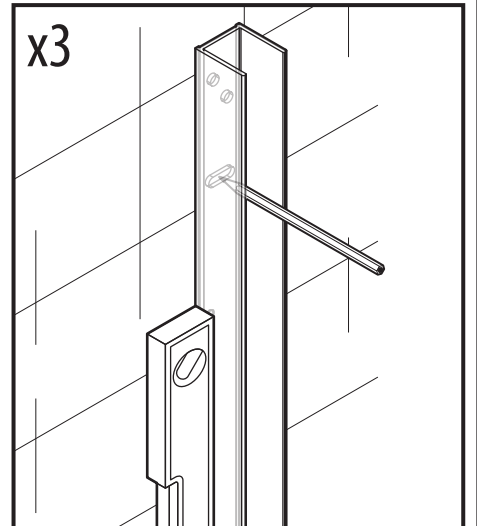
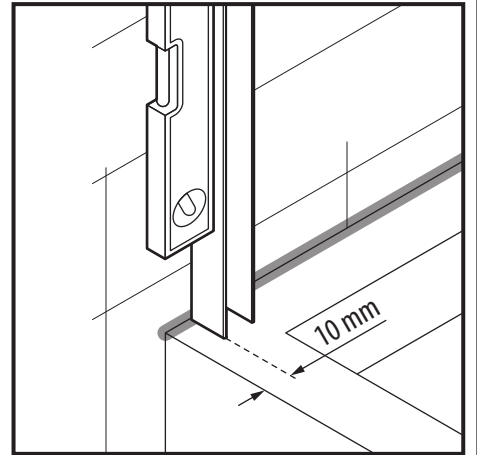
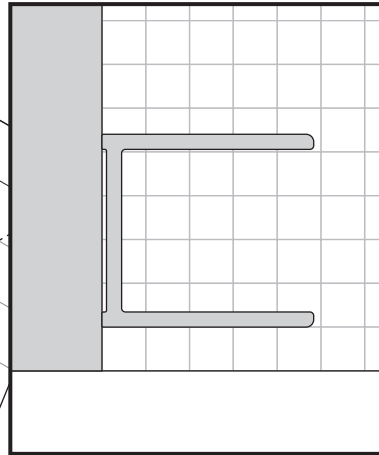
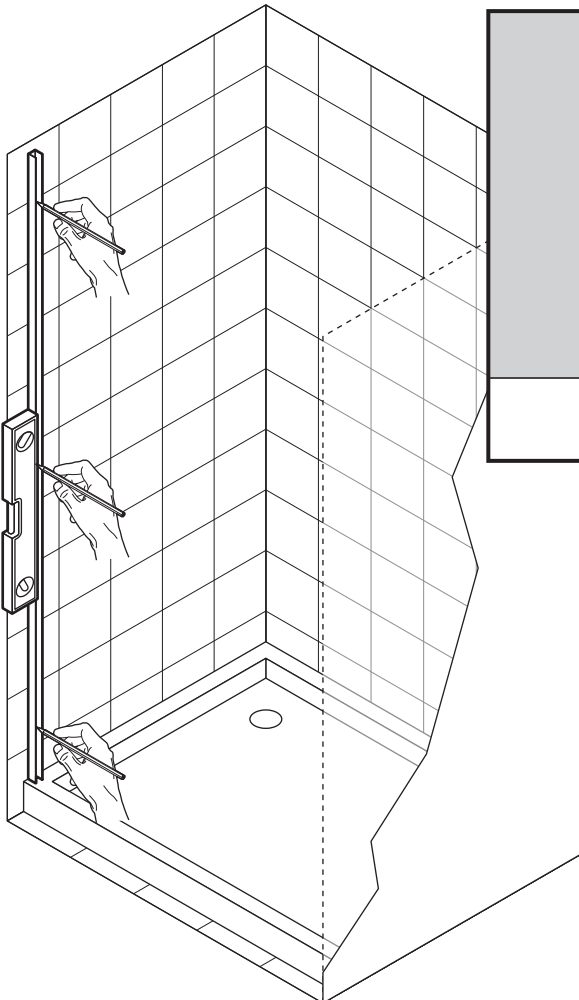
GFL	V
98	970-1000
100	990-1020
118	1170-1200
120	1190-1220
138	1370-1400
140	1390-1420
158	1570-1600
160	1590-1620
178	1770-1800
180	1790-1820



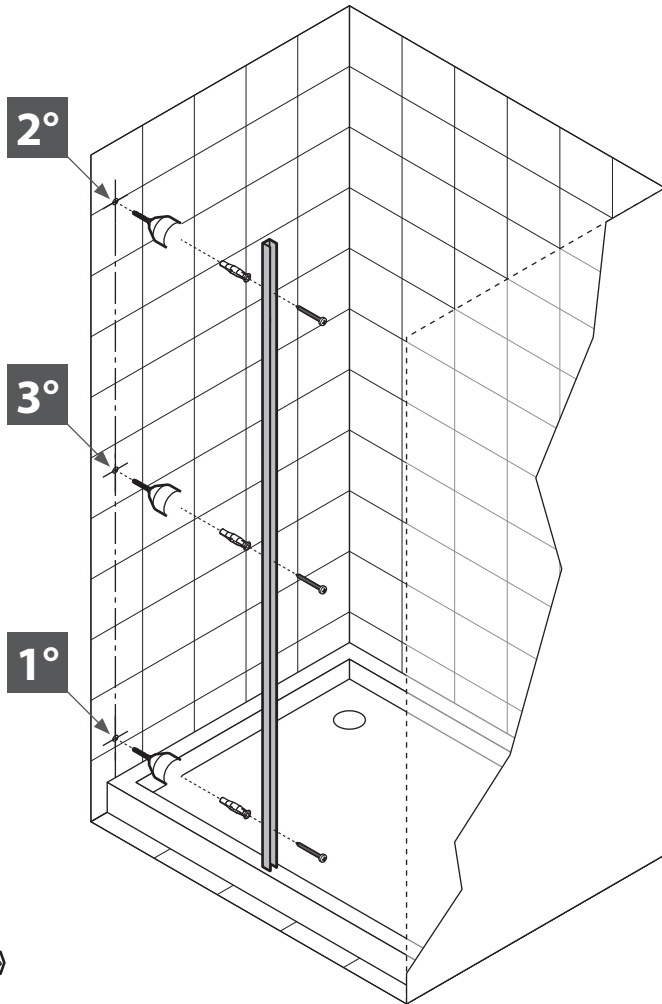
1



2



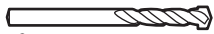
3



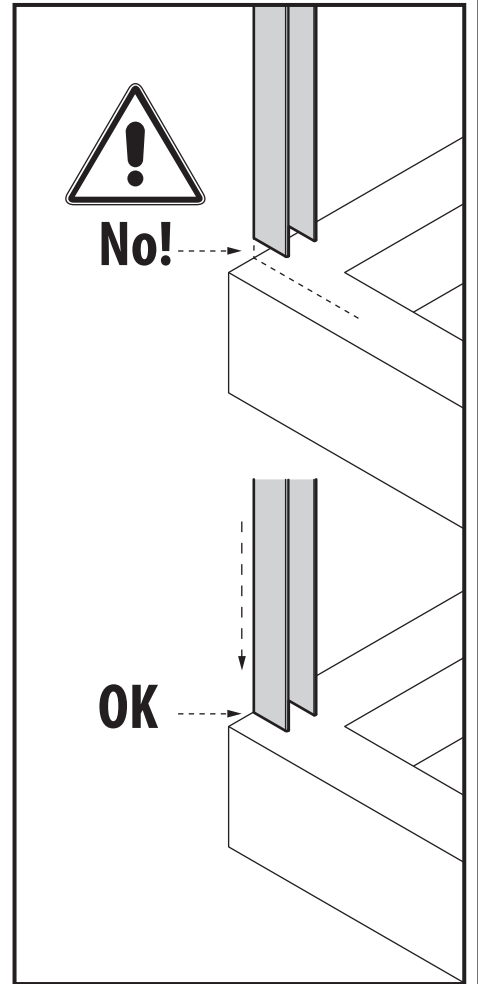
FU8x50 x3



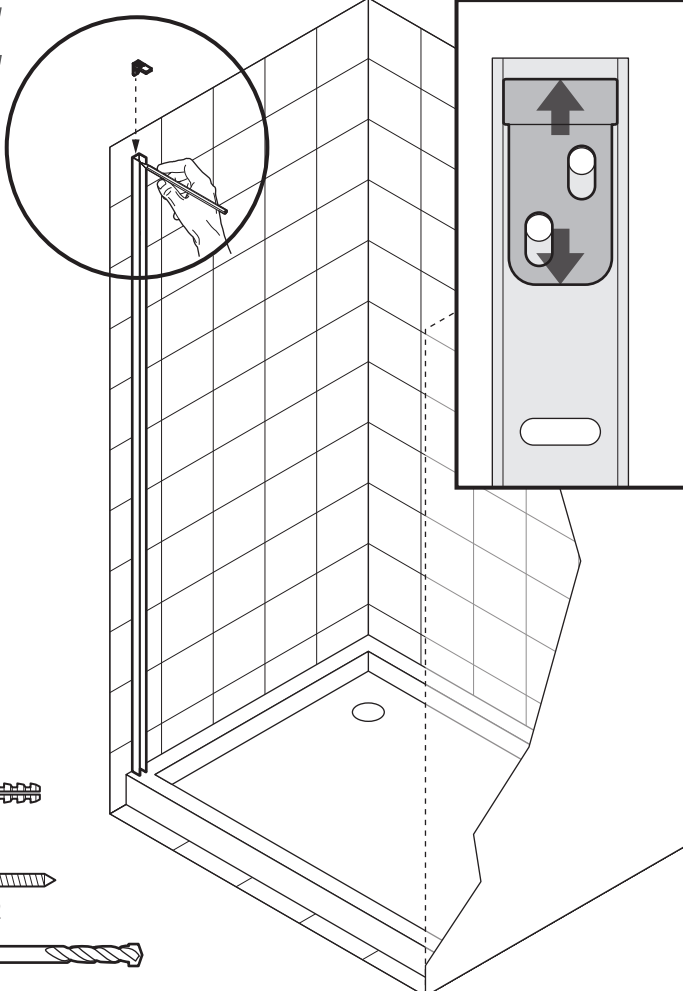
4,5x60 x3



ø8 mm



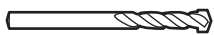
4



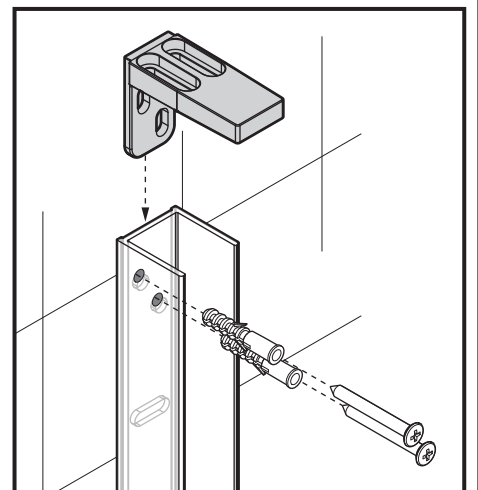
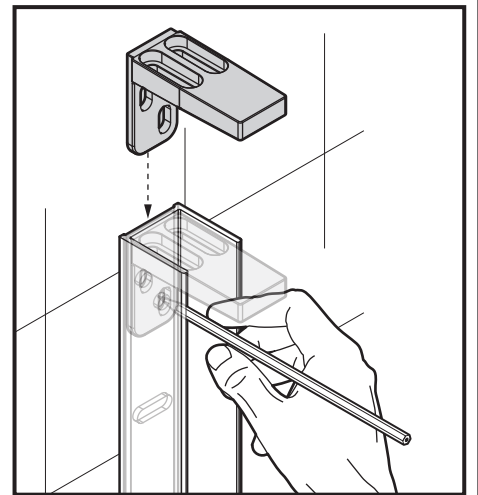
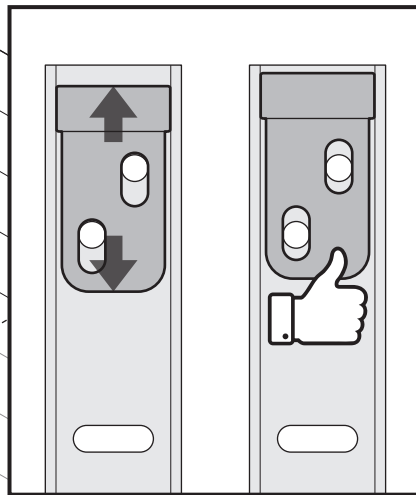
S6 x2



4x35 x2

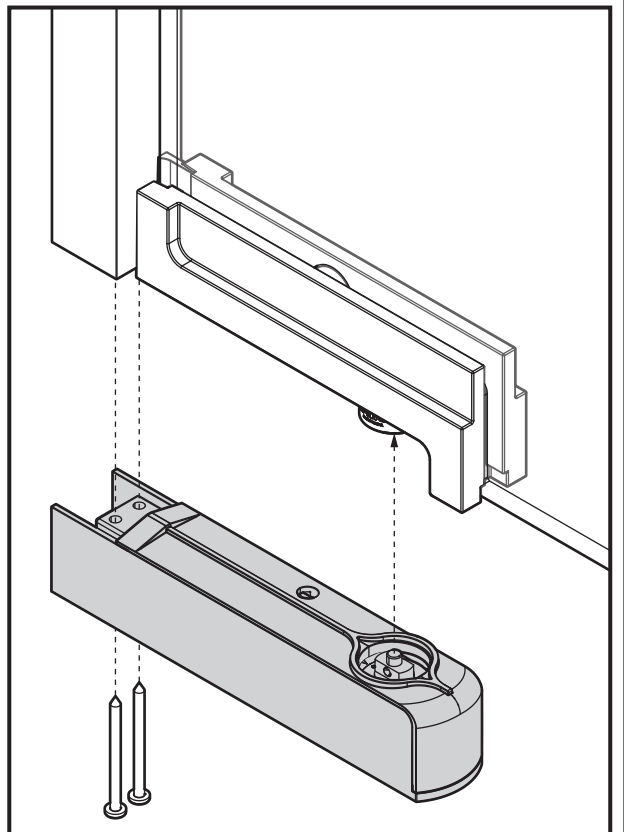
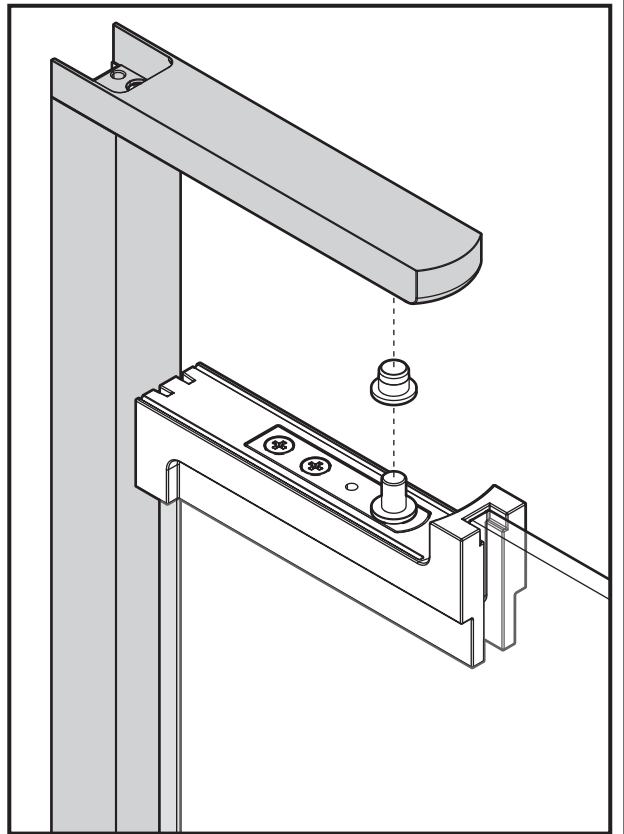
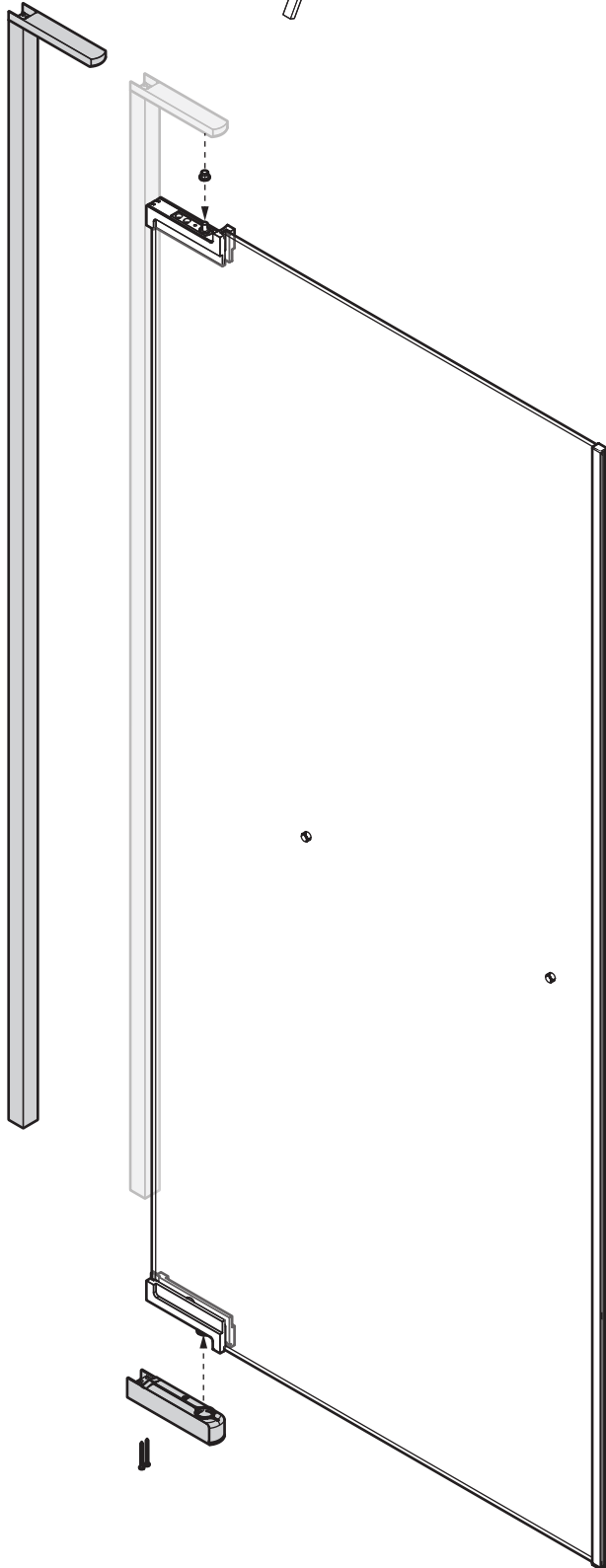
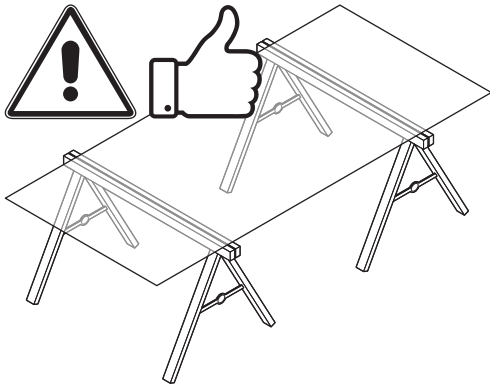


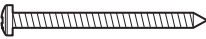
ø6 mm



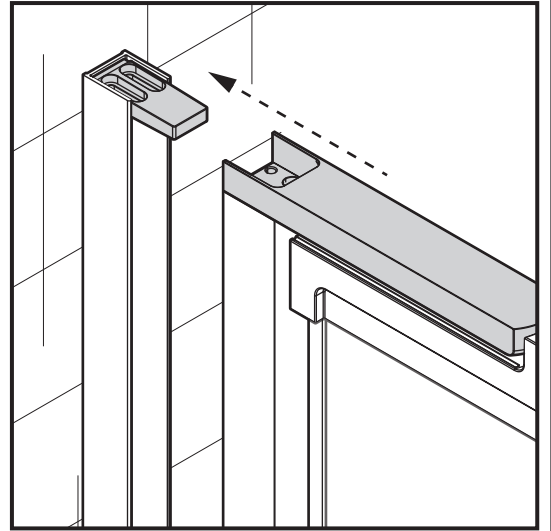
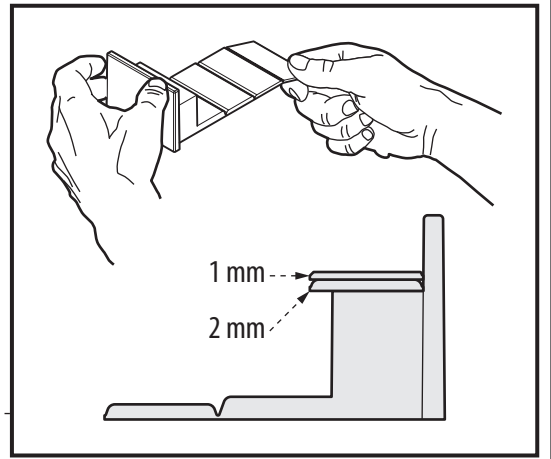
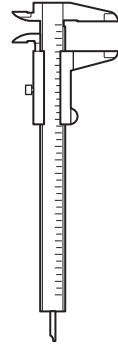
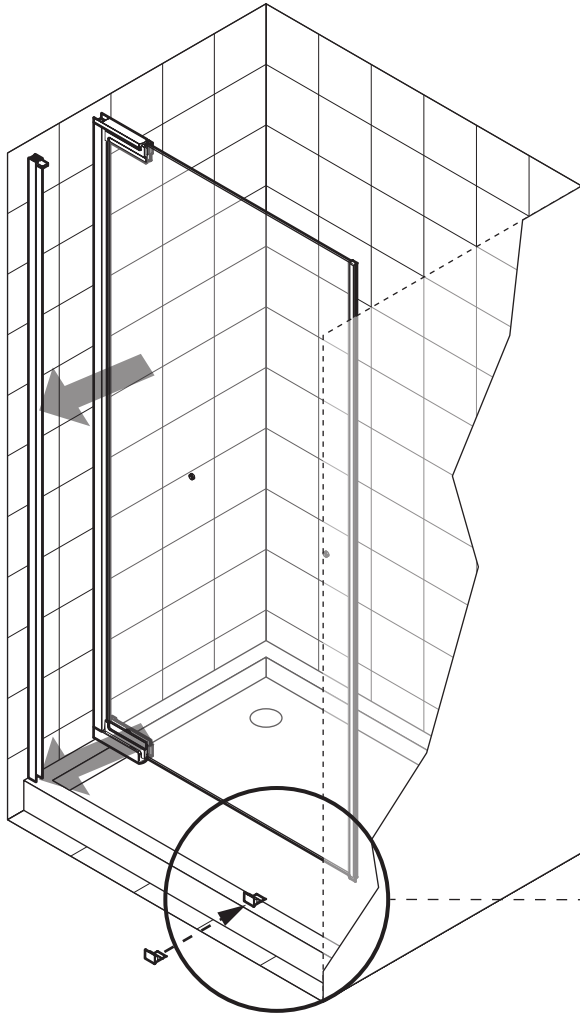
6

5

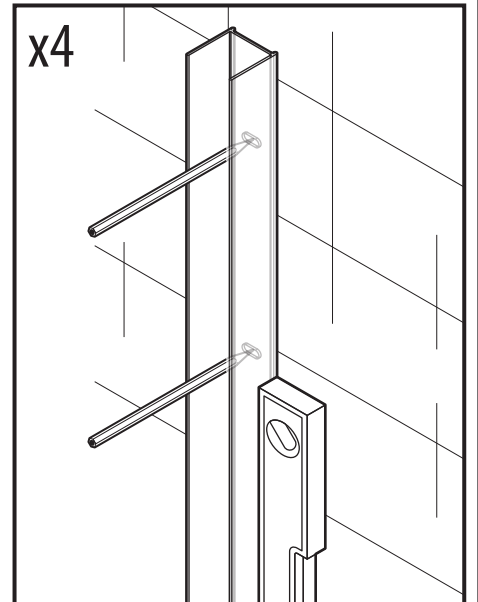
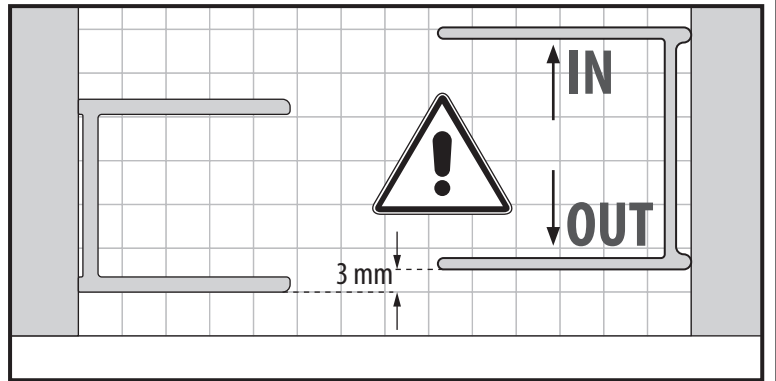
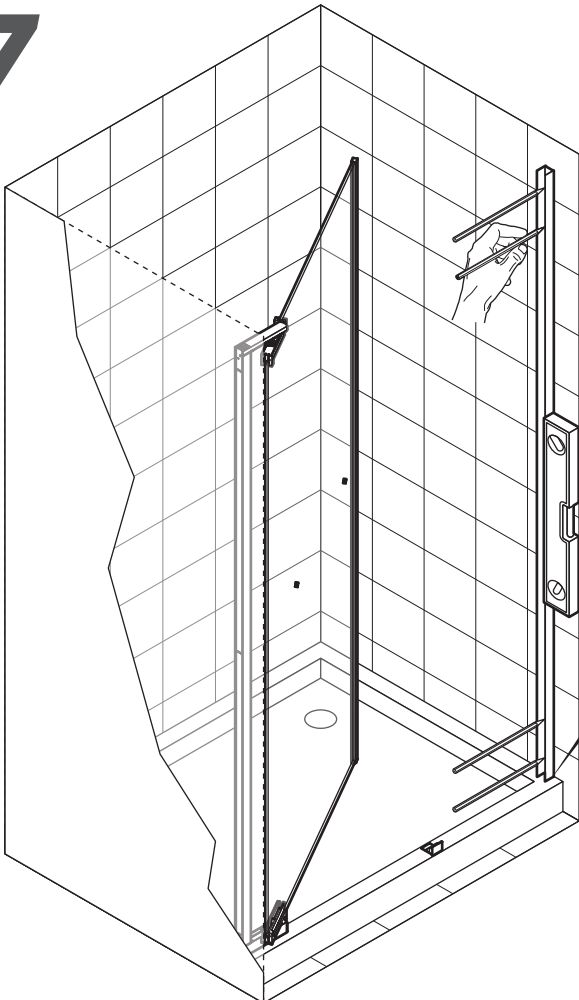



3,5x45 x2

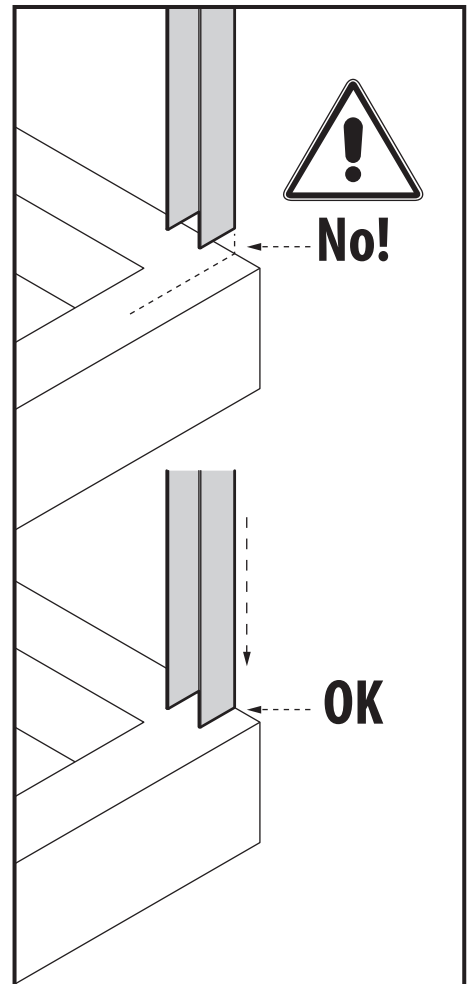
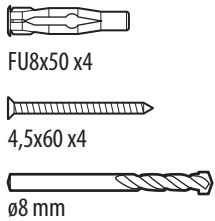
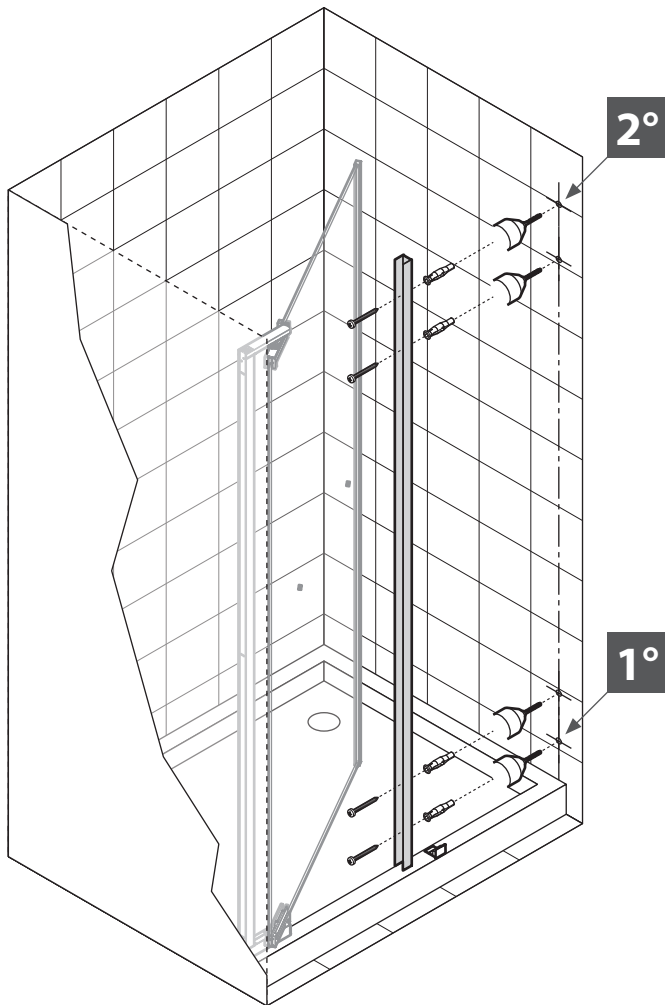
6



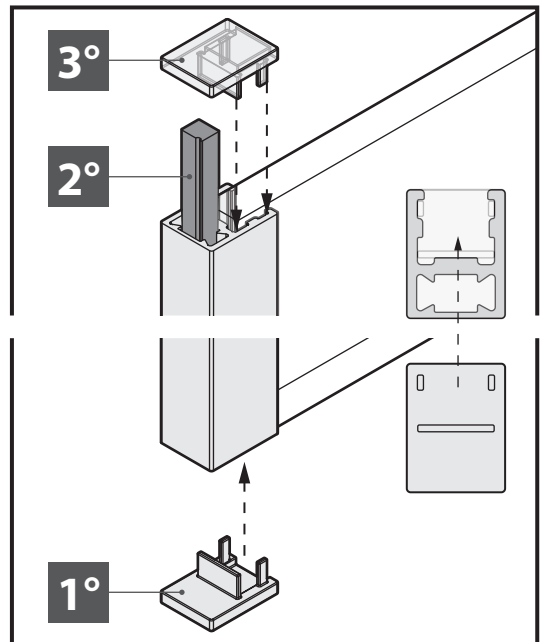
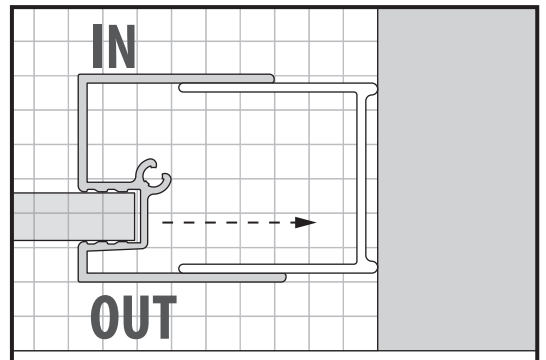
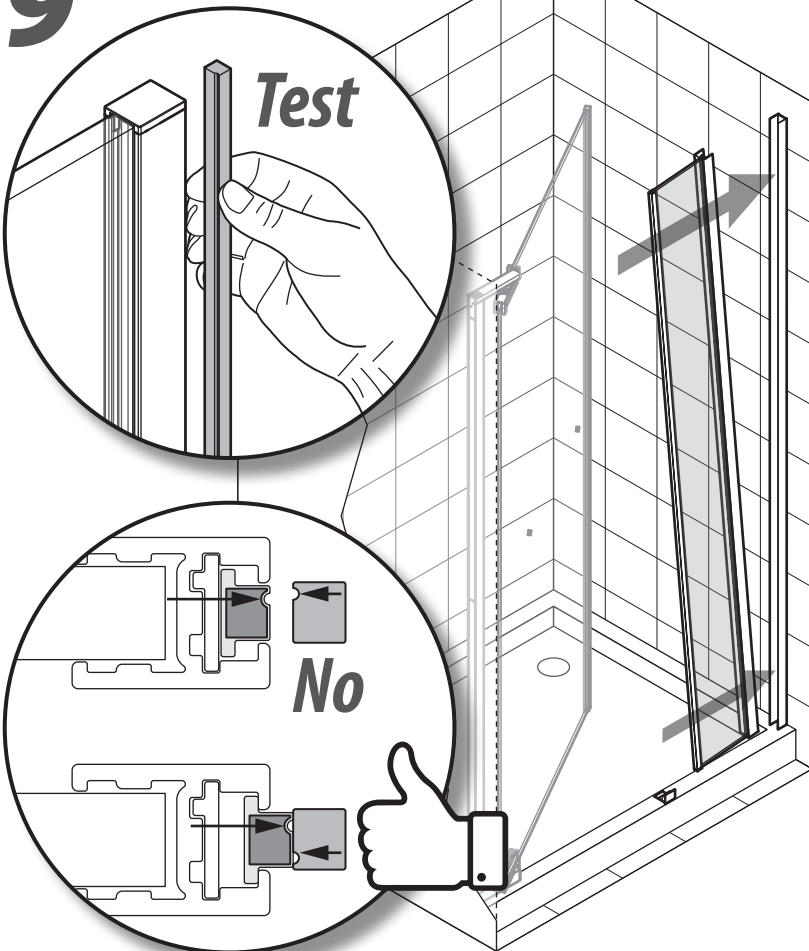
7



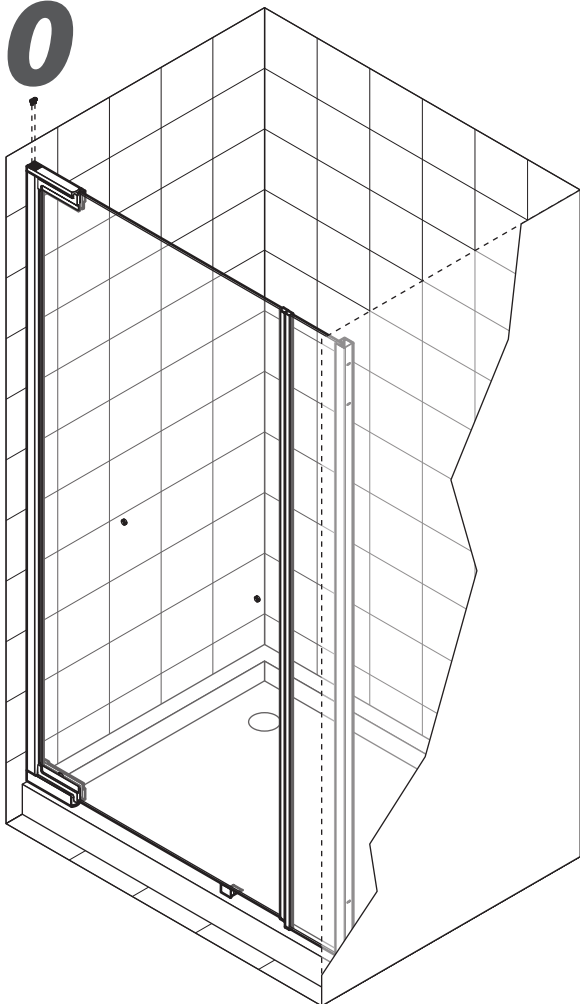
8



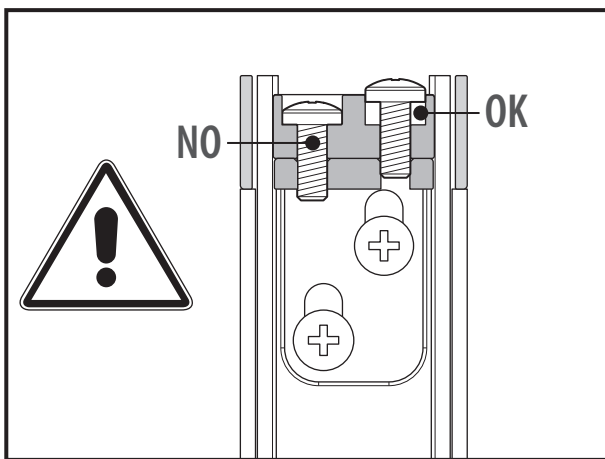
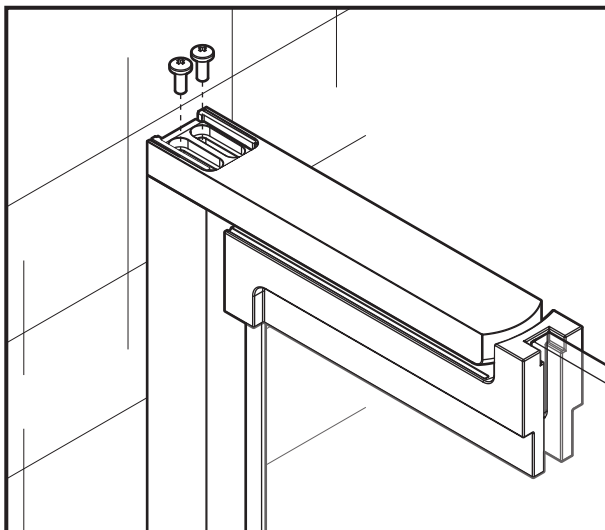
9



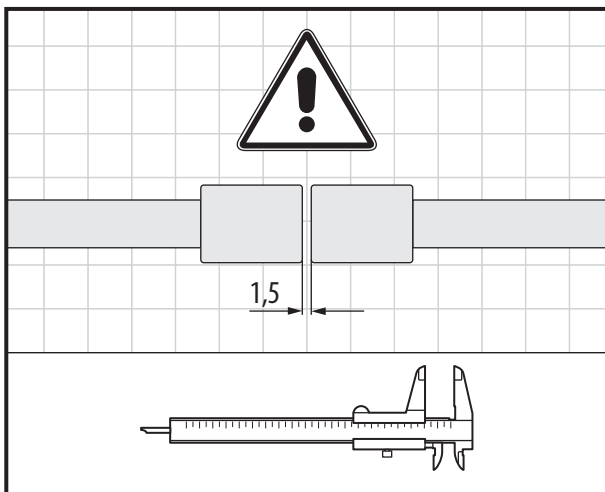
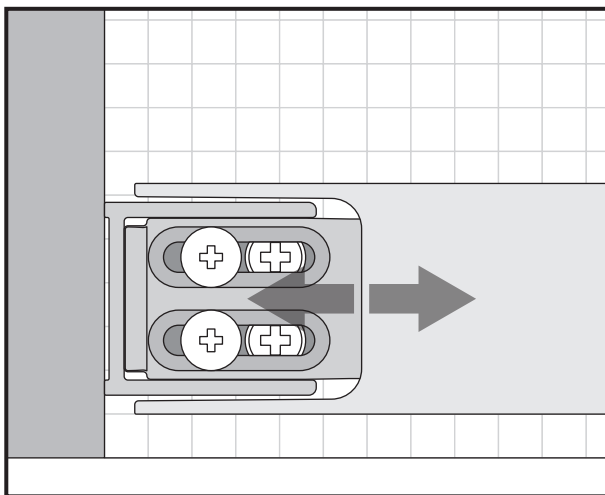
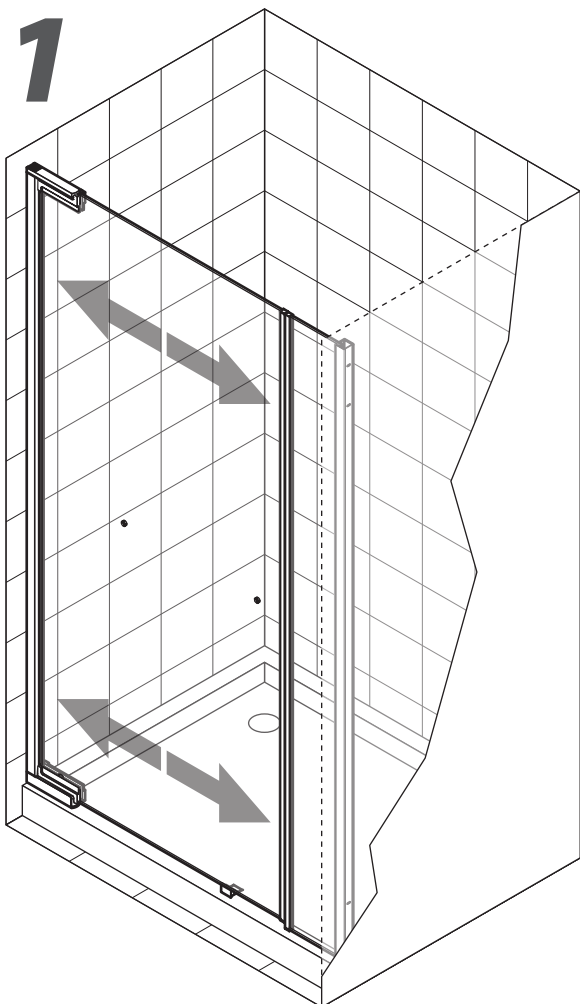
10



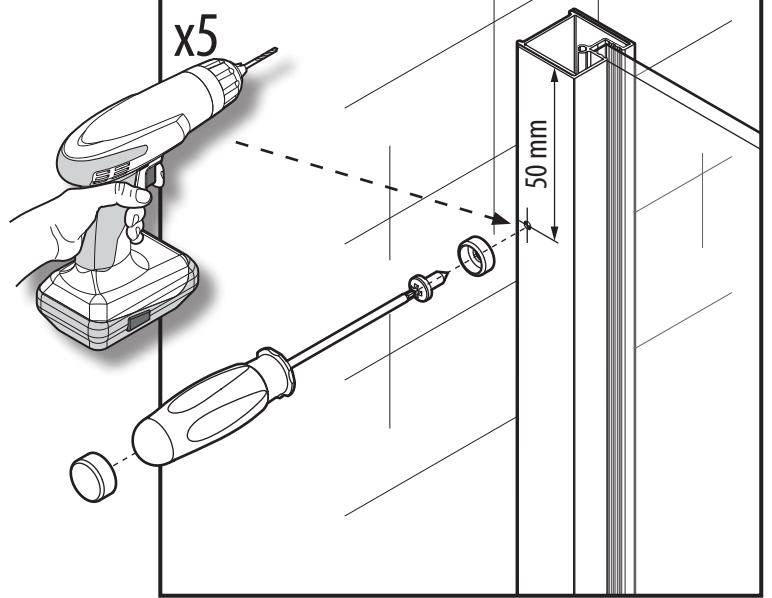
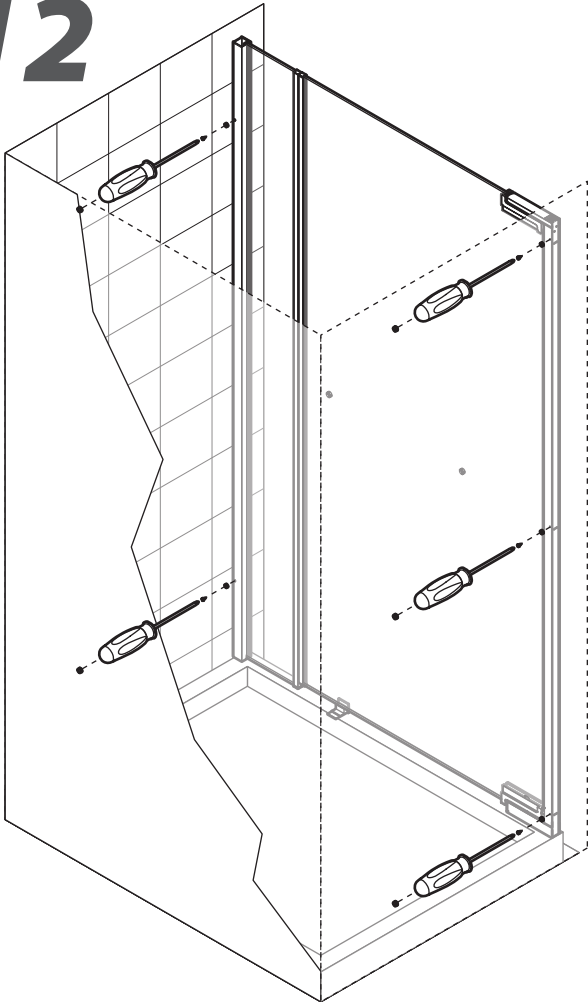

M4x10 x2



11



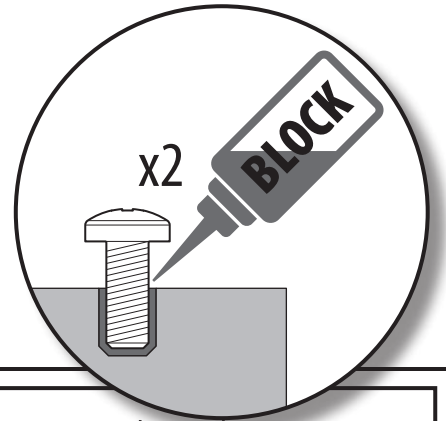
12



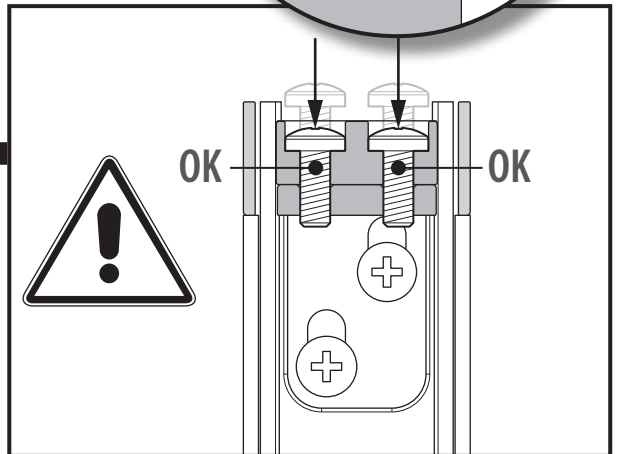
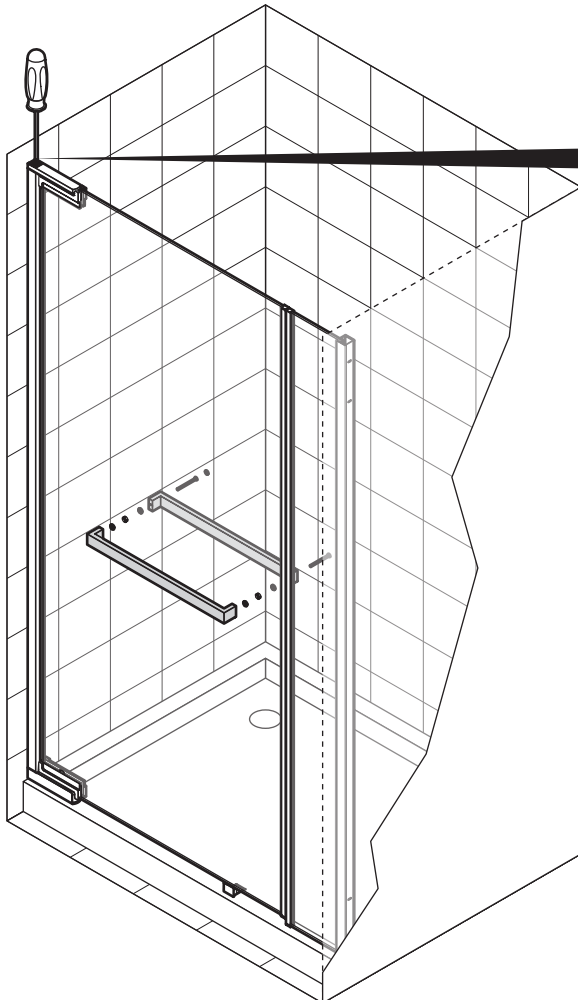
ø3 mm



3,5x9,5 x5



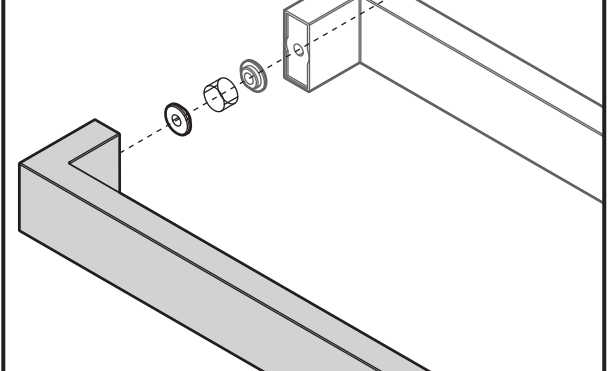
13



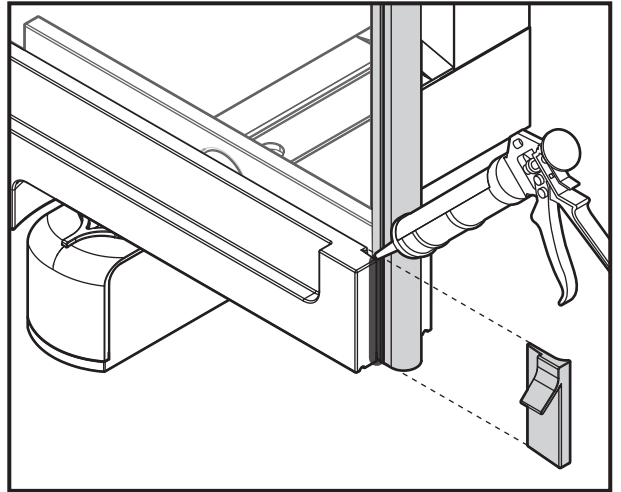
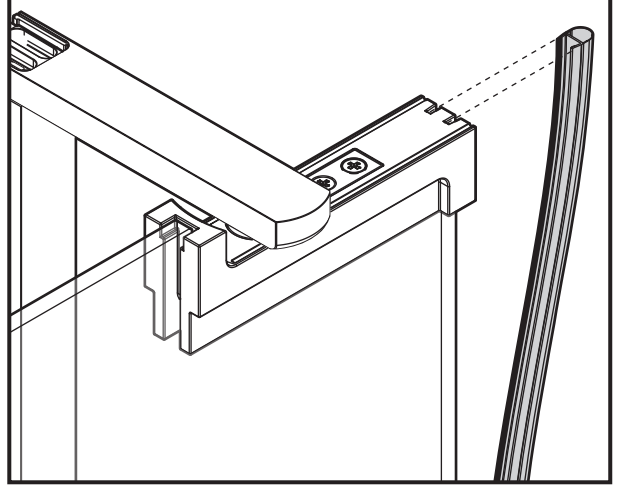
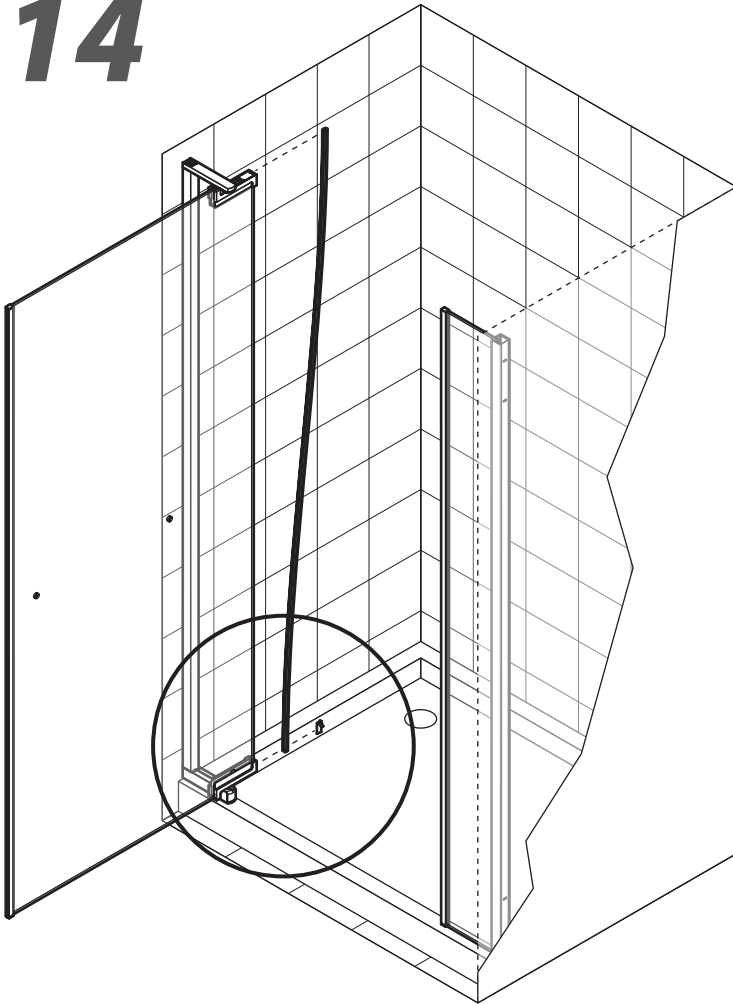
x2



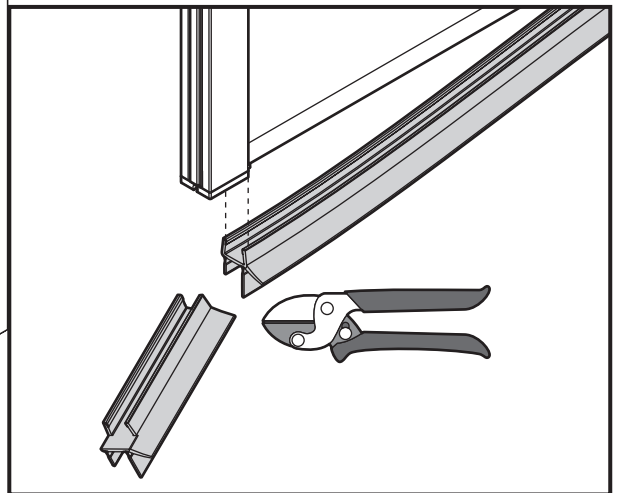
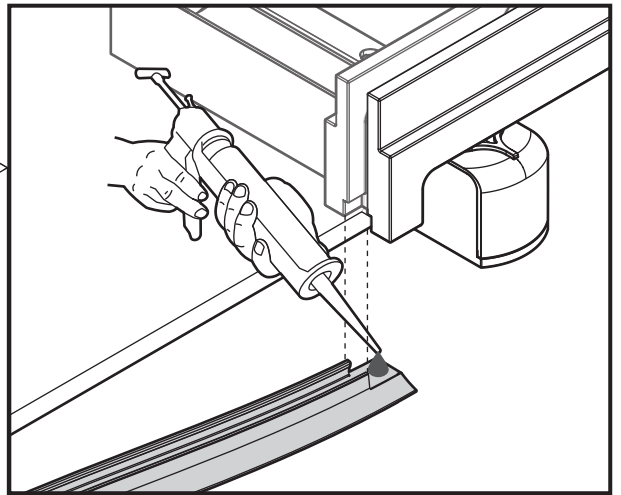
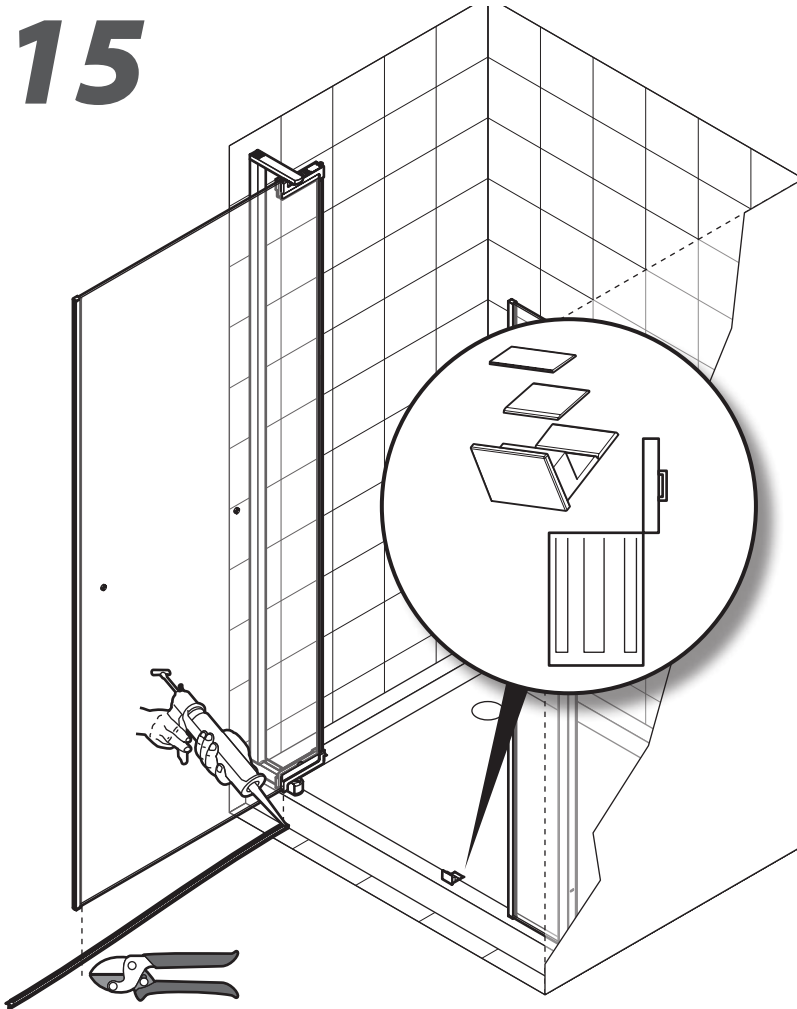
M5x70 x2



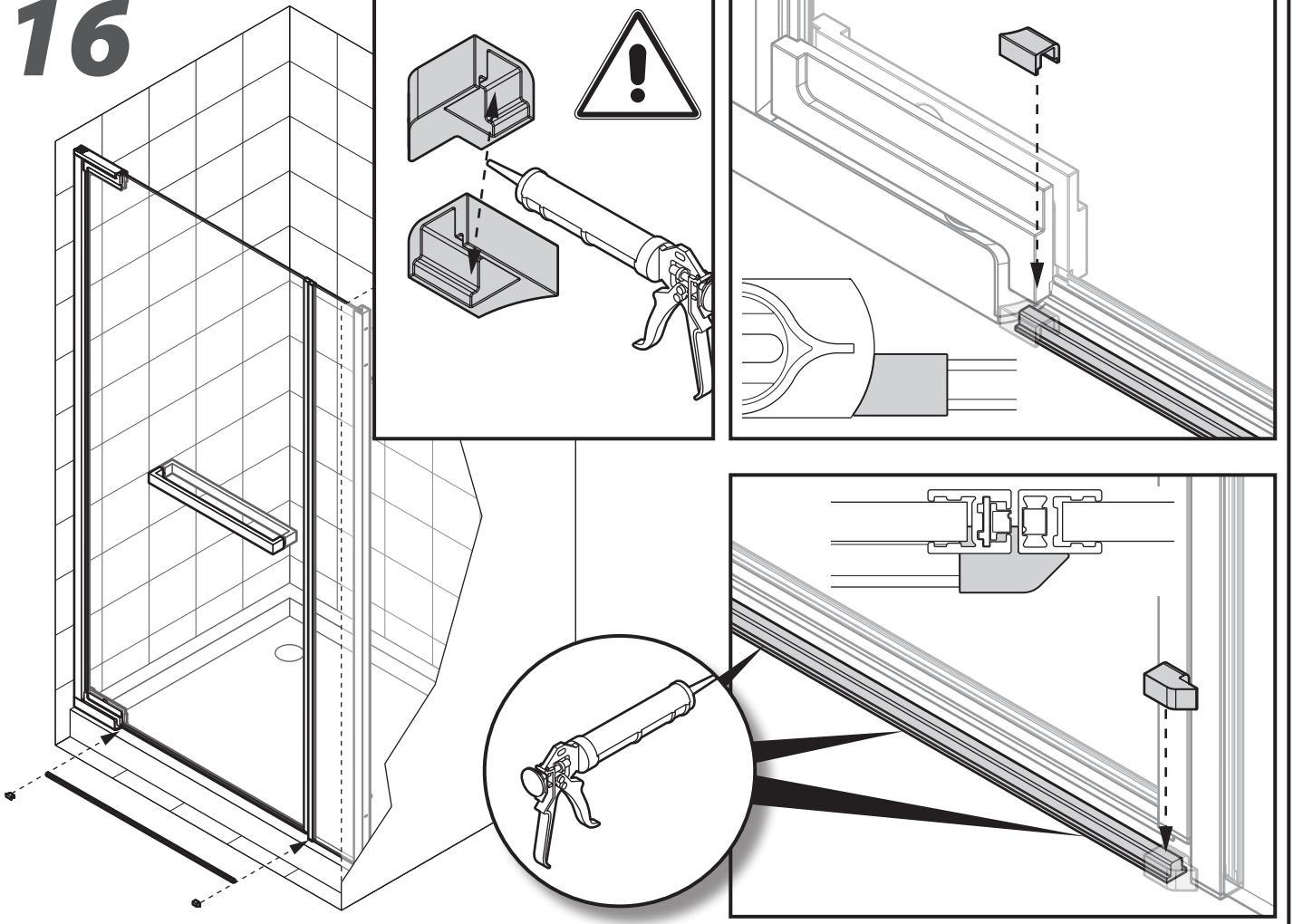
14



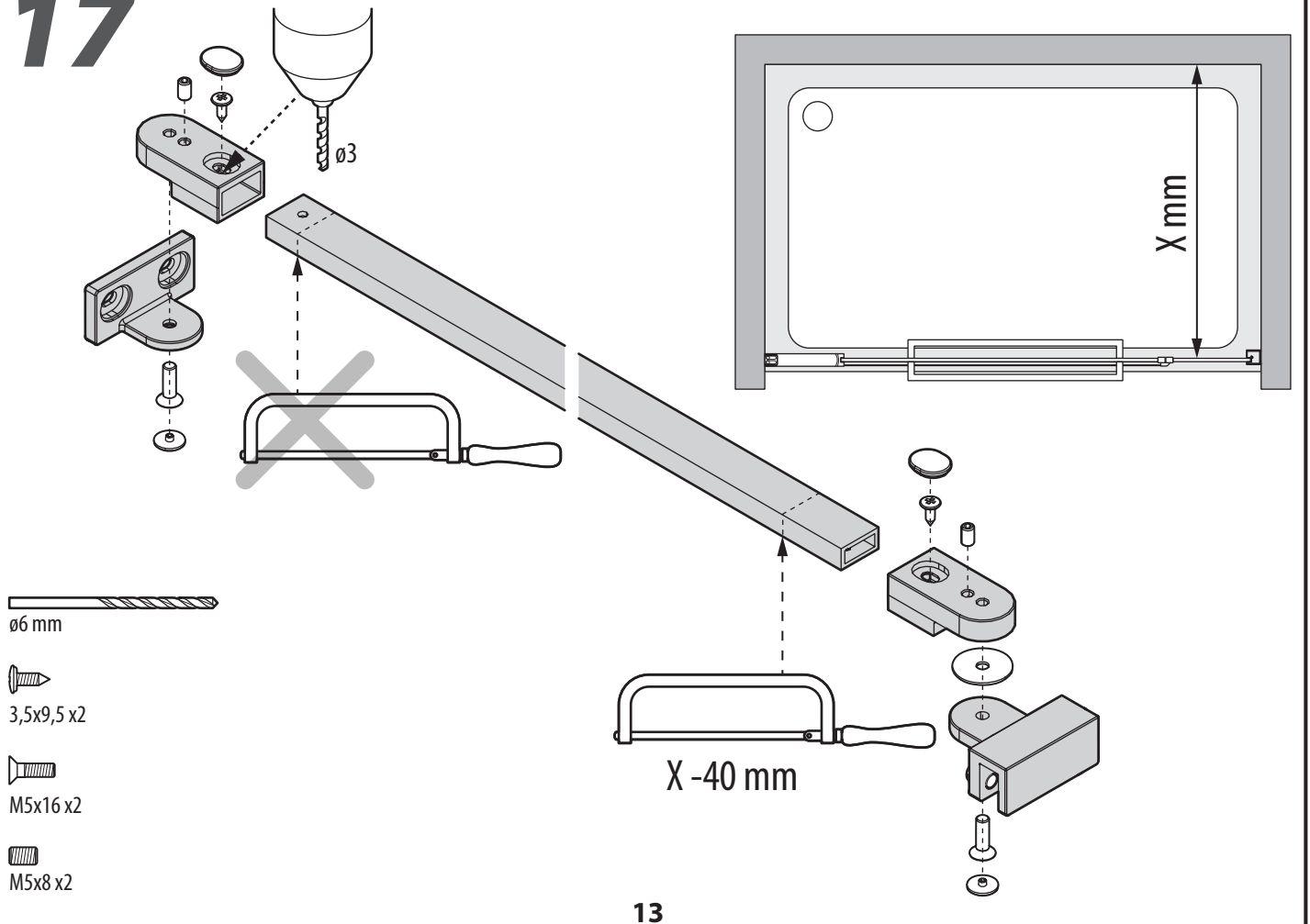
15



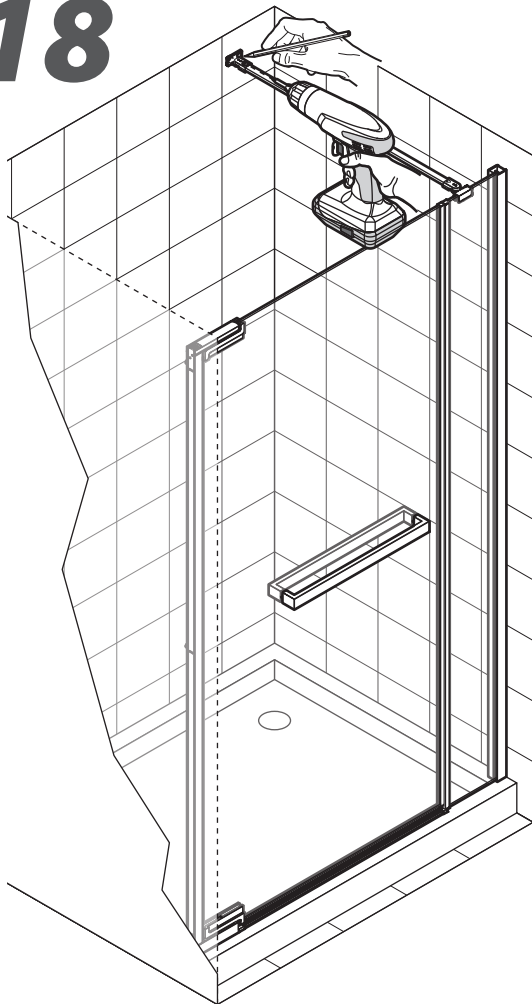
16


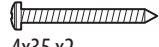
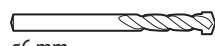


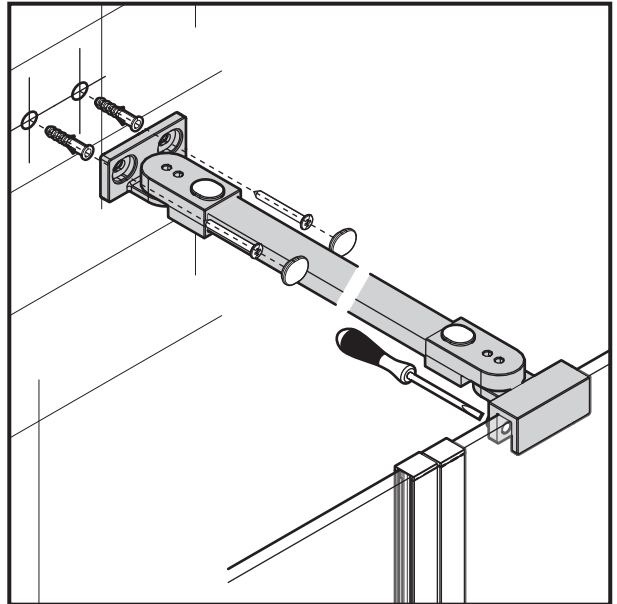
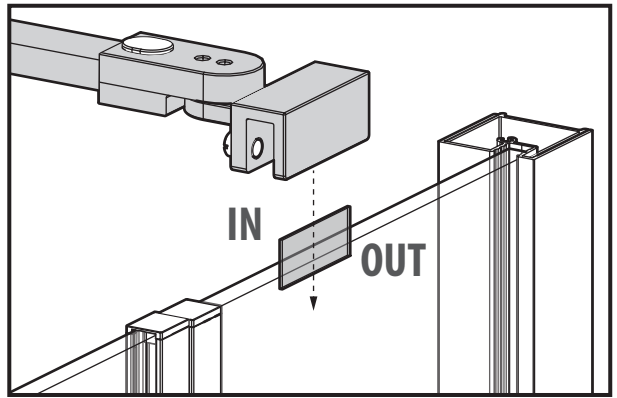
17



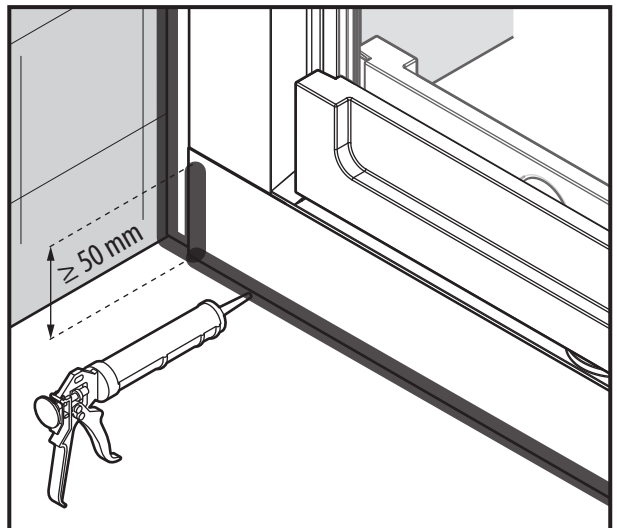
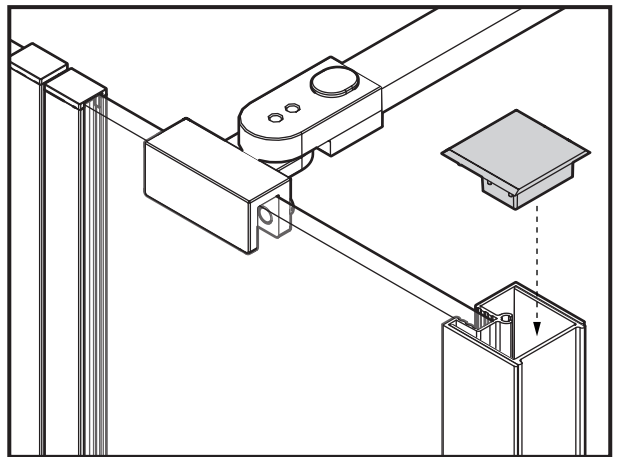
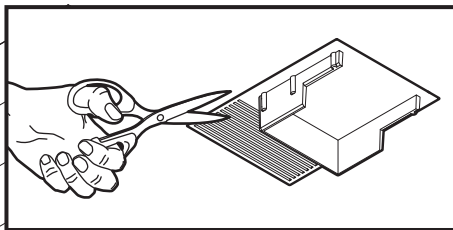
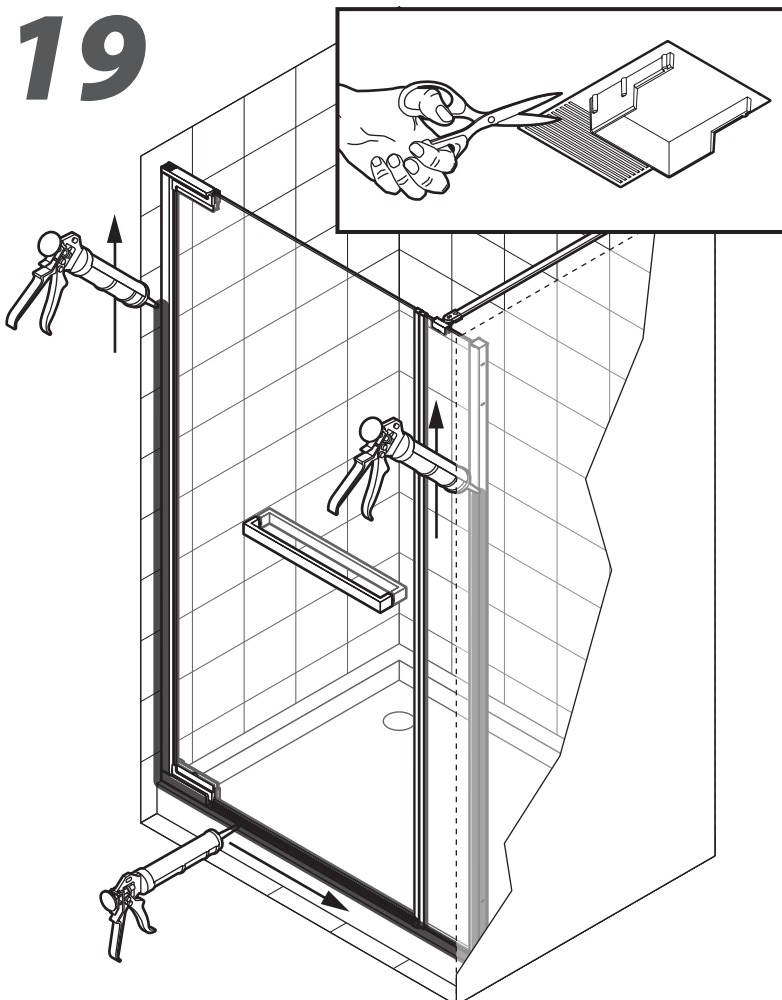
18



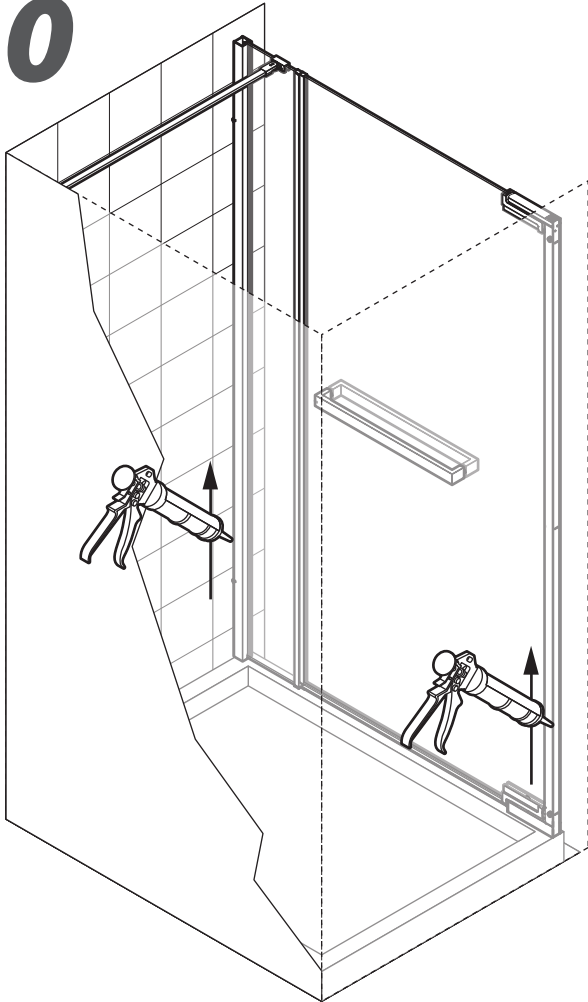
-  S6 x2
-  4x35 x2
-  $\varnothing 6$ mm



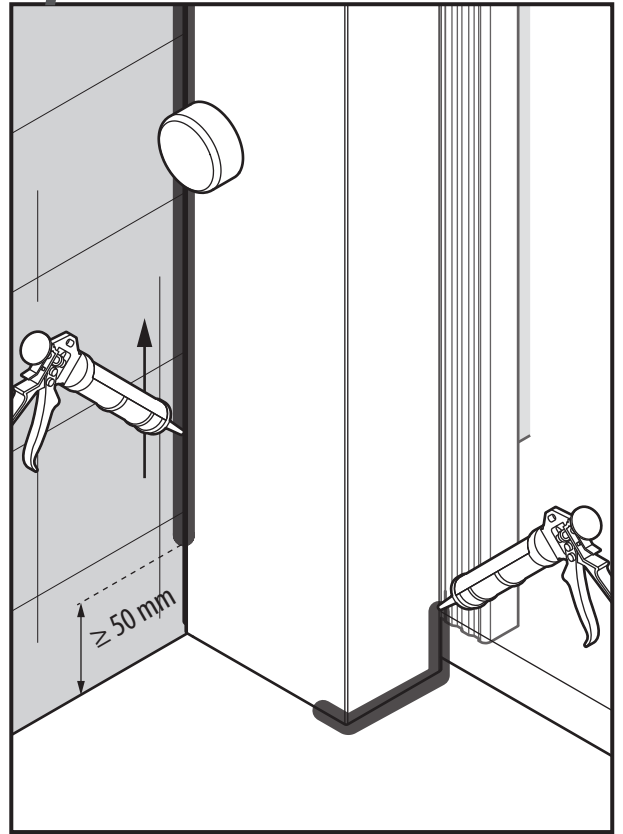
19



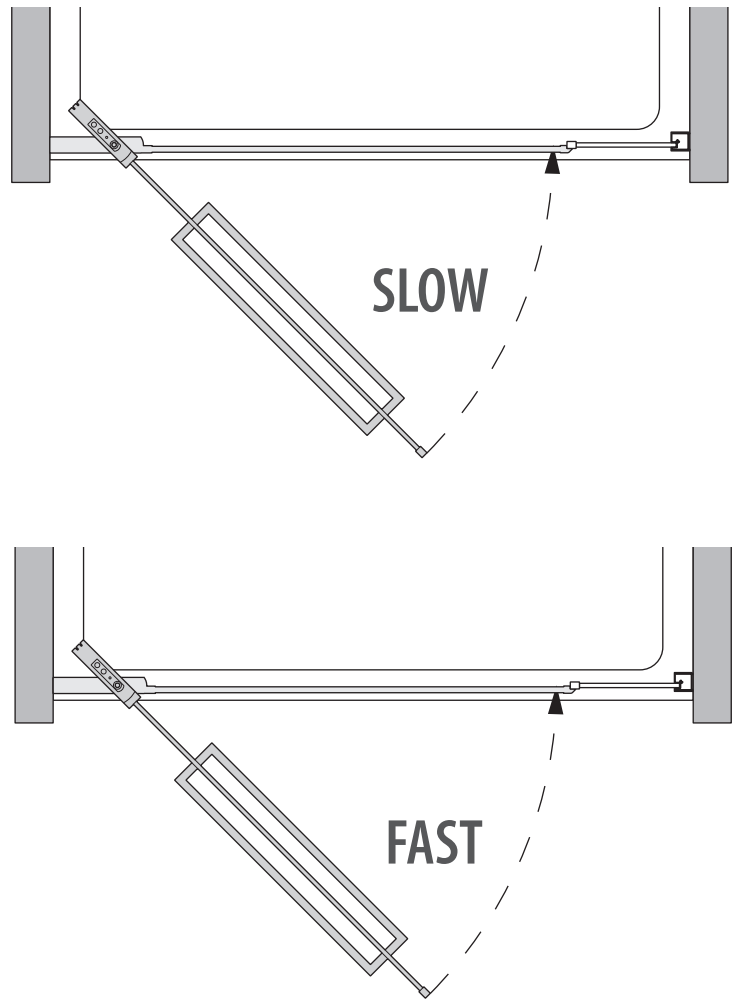
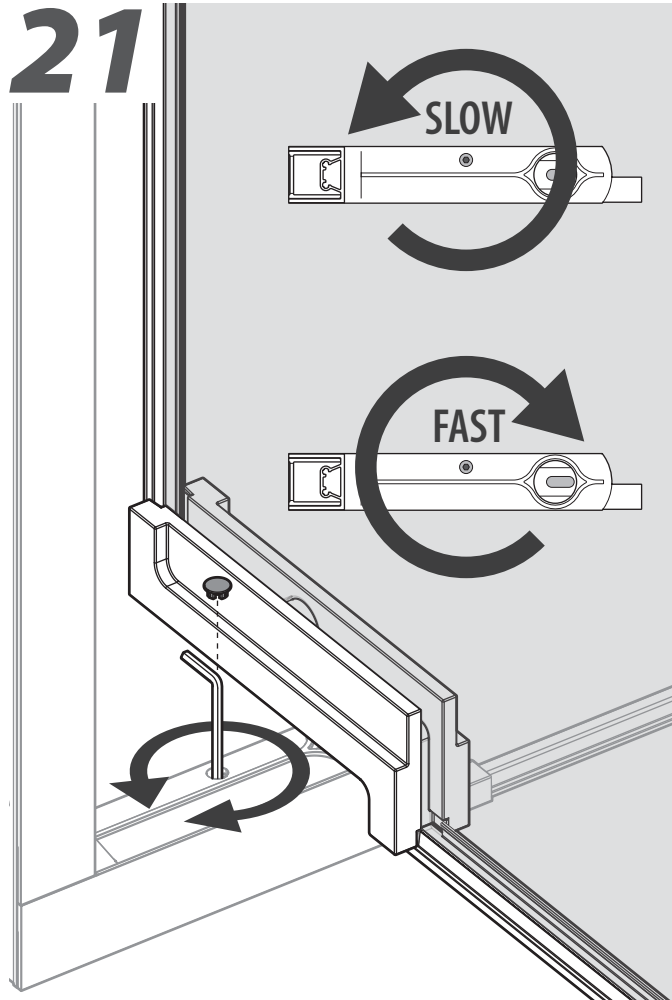
20

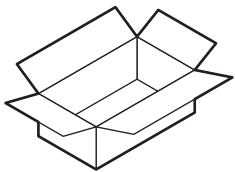
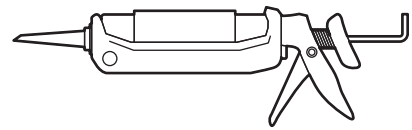
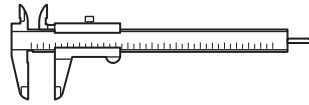
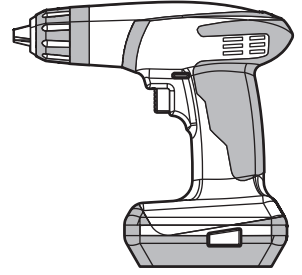
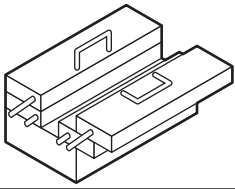


Optional



21

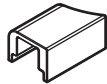




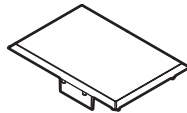
x1



x1



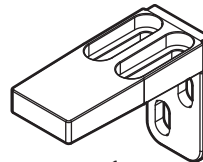
x1



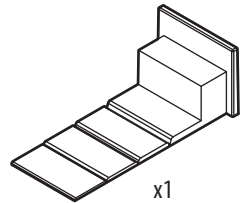
x1



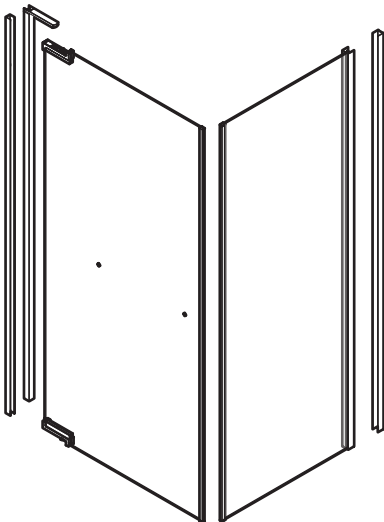
x2



x1



x1



FU8x50 x7



x1



S6 x4



M4x10 x2



x5



4,5x60 x7



3,5x45 x2



4x35 x4



3,5x9,5 x5



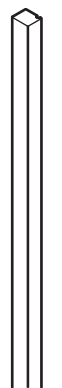
x5



x1



x1



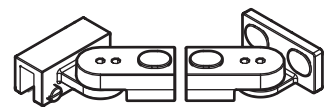
x1



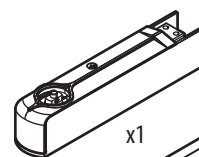
x1



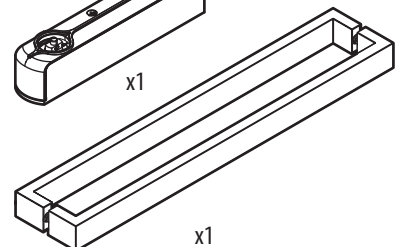
x1



x1



x1



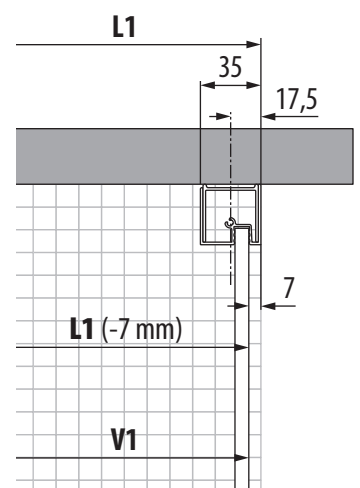
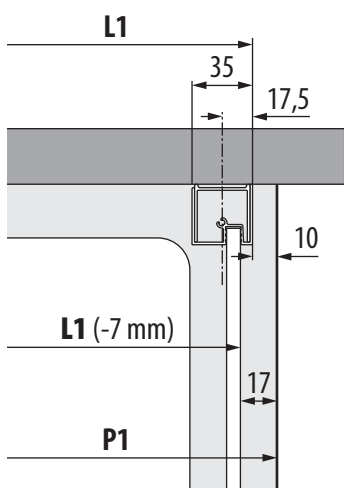
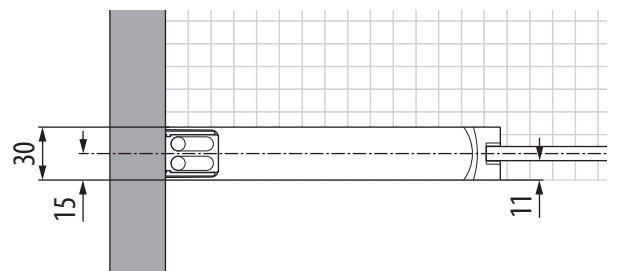
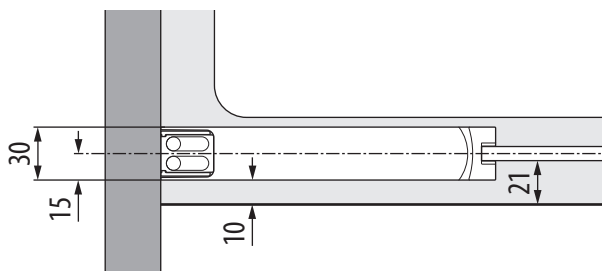
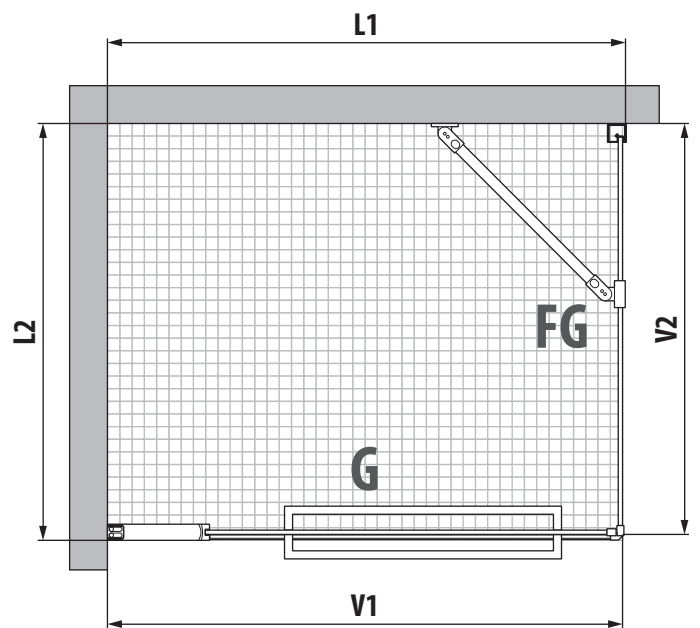
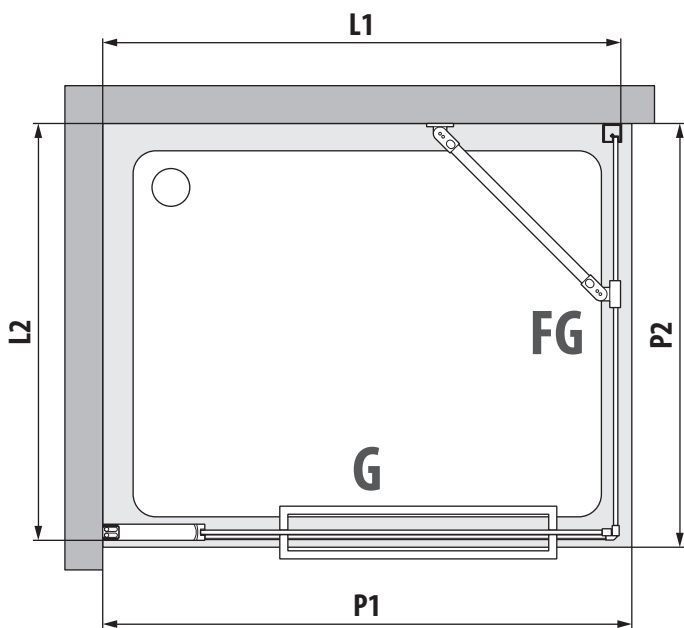
x1

G	P1	L1 mm
80	790-805	780-795
90	890-905	880-895
100	990-1005	980-995

FG	P2	L2 mm
79	785-800	775-790
80	790-805	780-795
89	885-900	875-890
90	890-905	880-895
99	985-1000	975-990
100	990-1005	980-995
119	1185-1200	1175-1190
120	1190-1205	1180-1195

G	V1	L1 mm
80	773-788	780-795
90	873-888	880-895
100	973-988	980-995

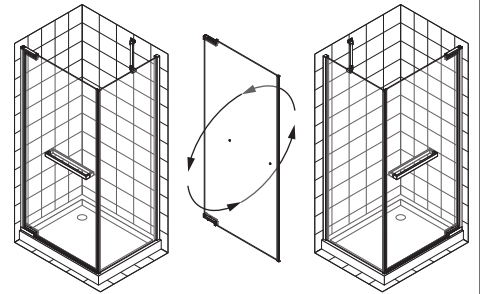
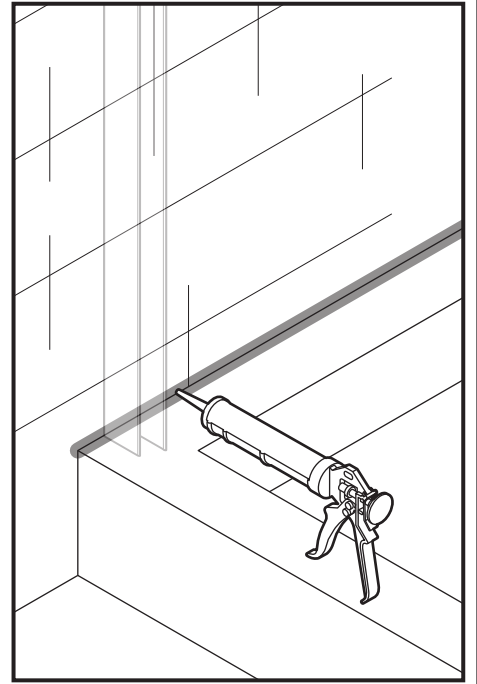
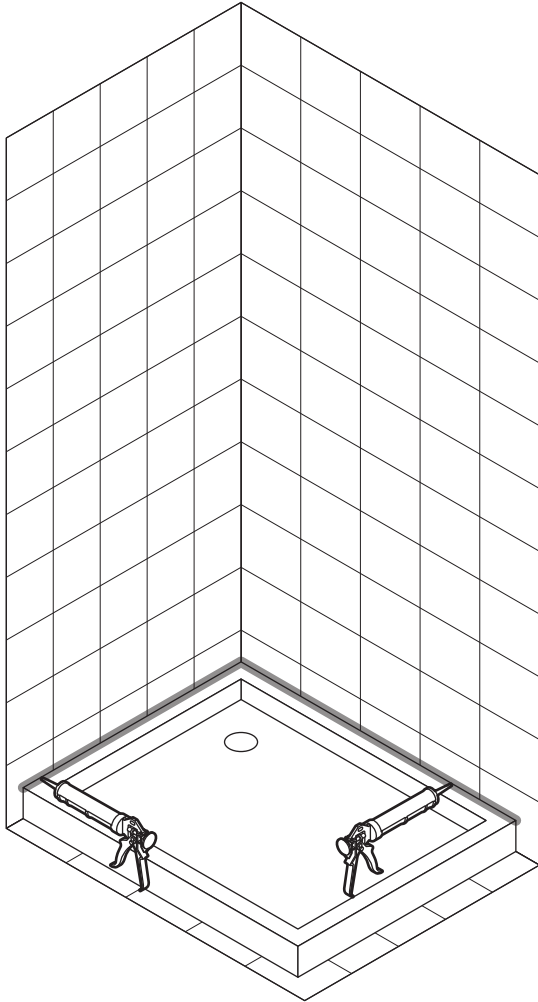
FG	V2	L2 mm
79	764-779	775-790
80	769-784	780-795
89	864-879	875-890
90	869-884	880-895
99	964-979	975-990
100	969-984	980-995
119	1164-1179	1175-1190
120	1169-1184	1180-1195



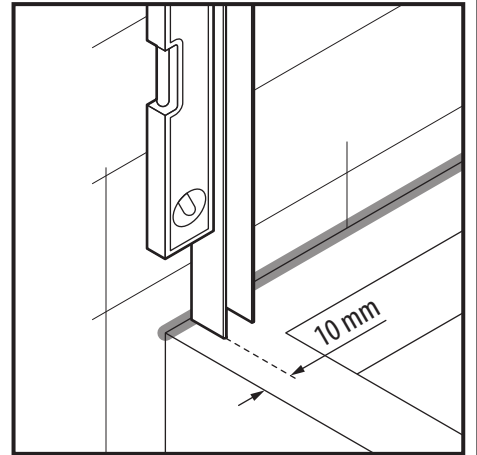
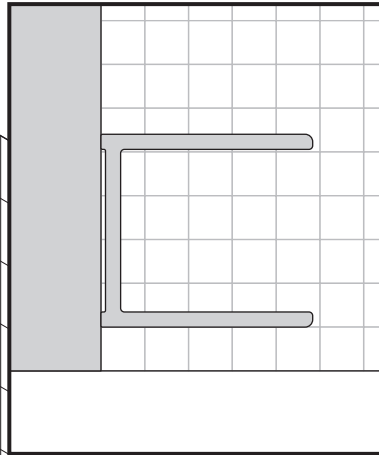
**CLEANIT
OR
WATER ONLY**

فقط الماء أو كلينيت

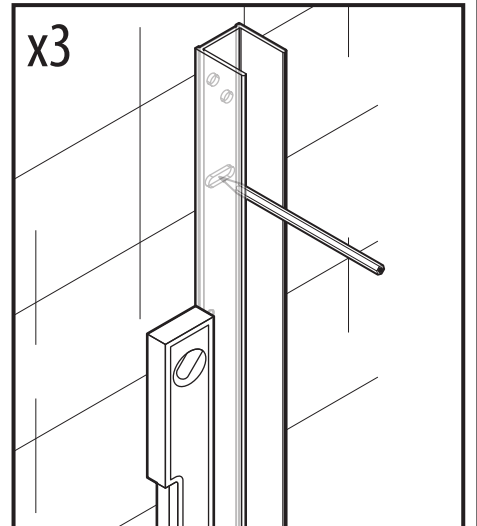
1



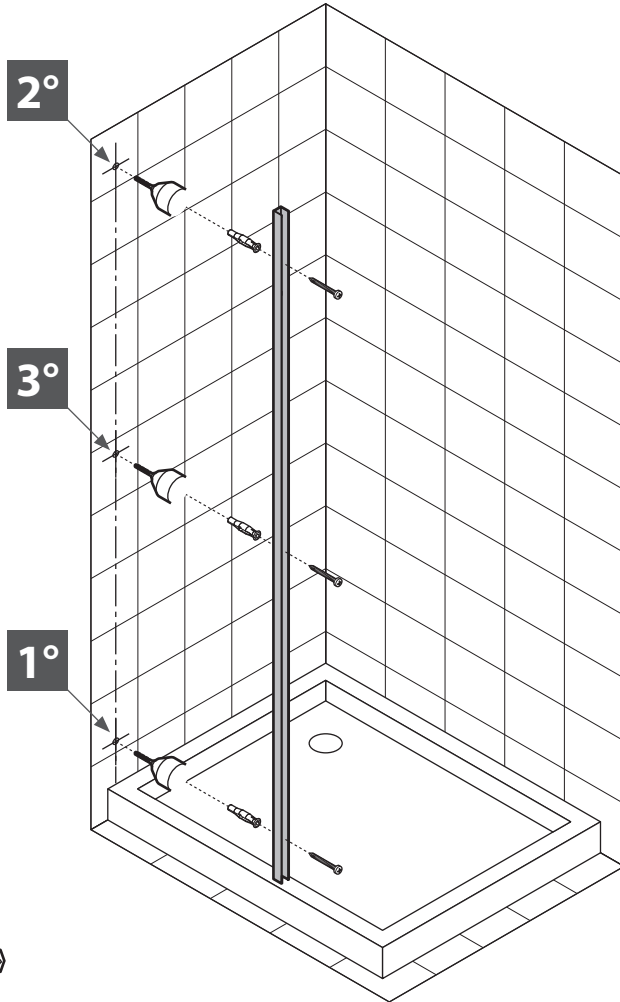
2



x3



3



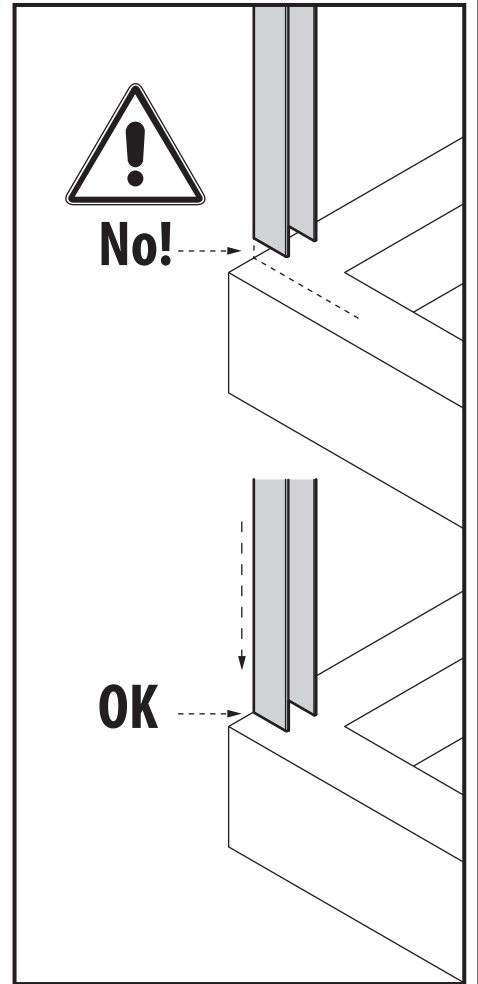
FU8x50 x3



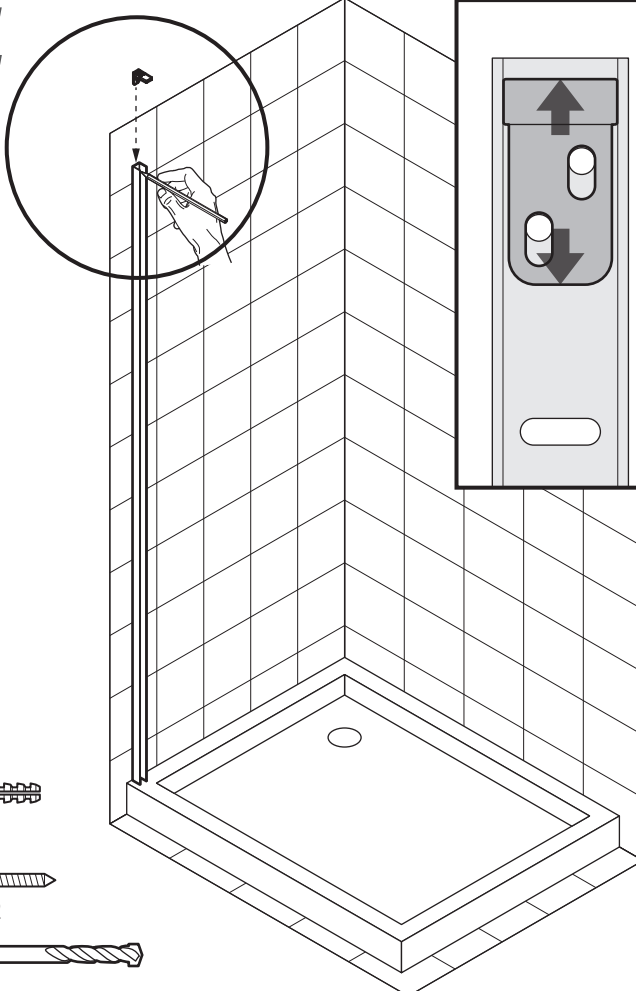
4,5x60 x3



ø8 mm



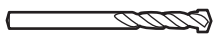
4



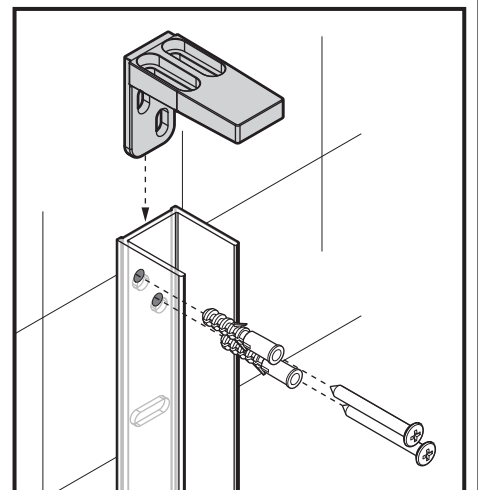
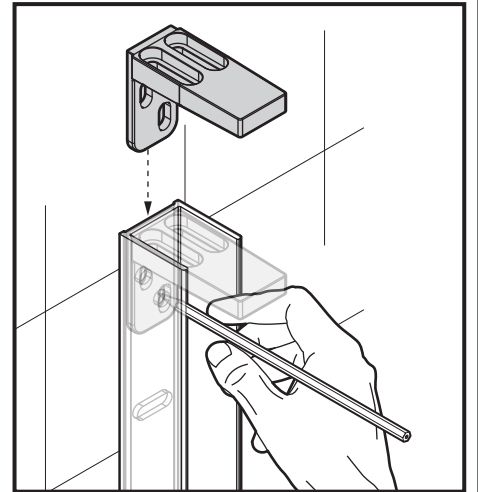
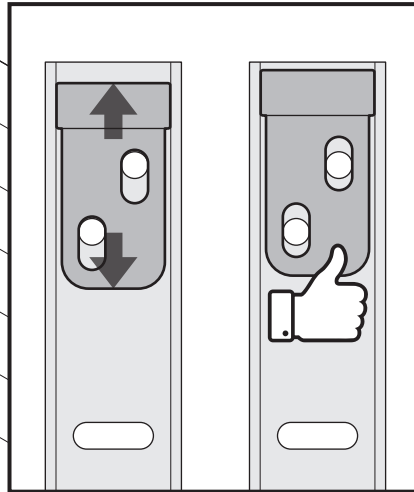
S6 x2



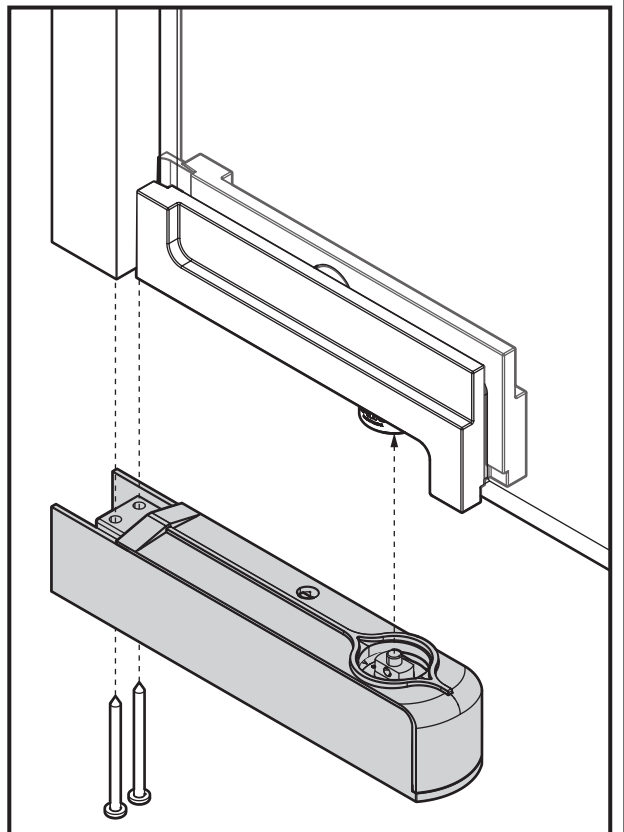
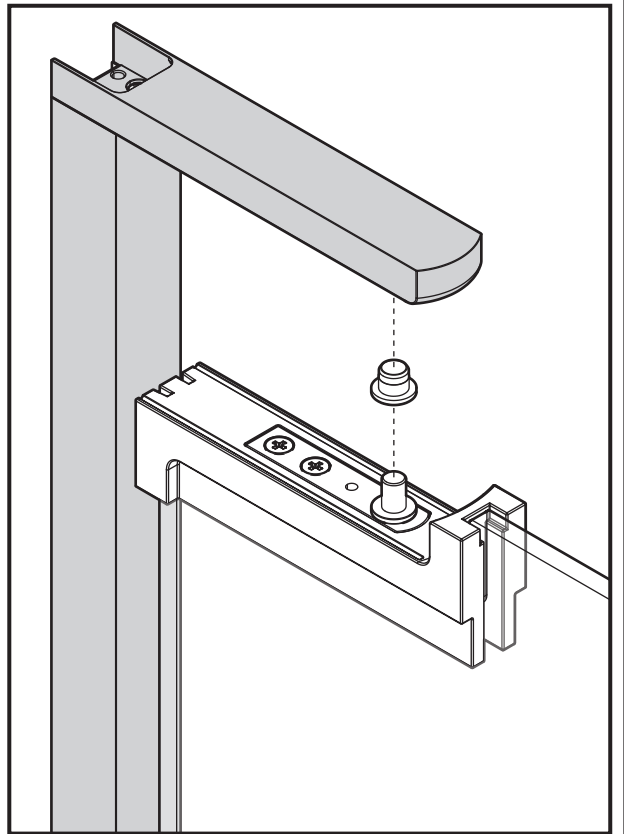
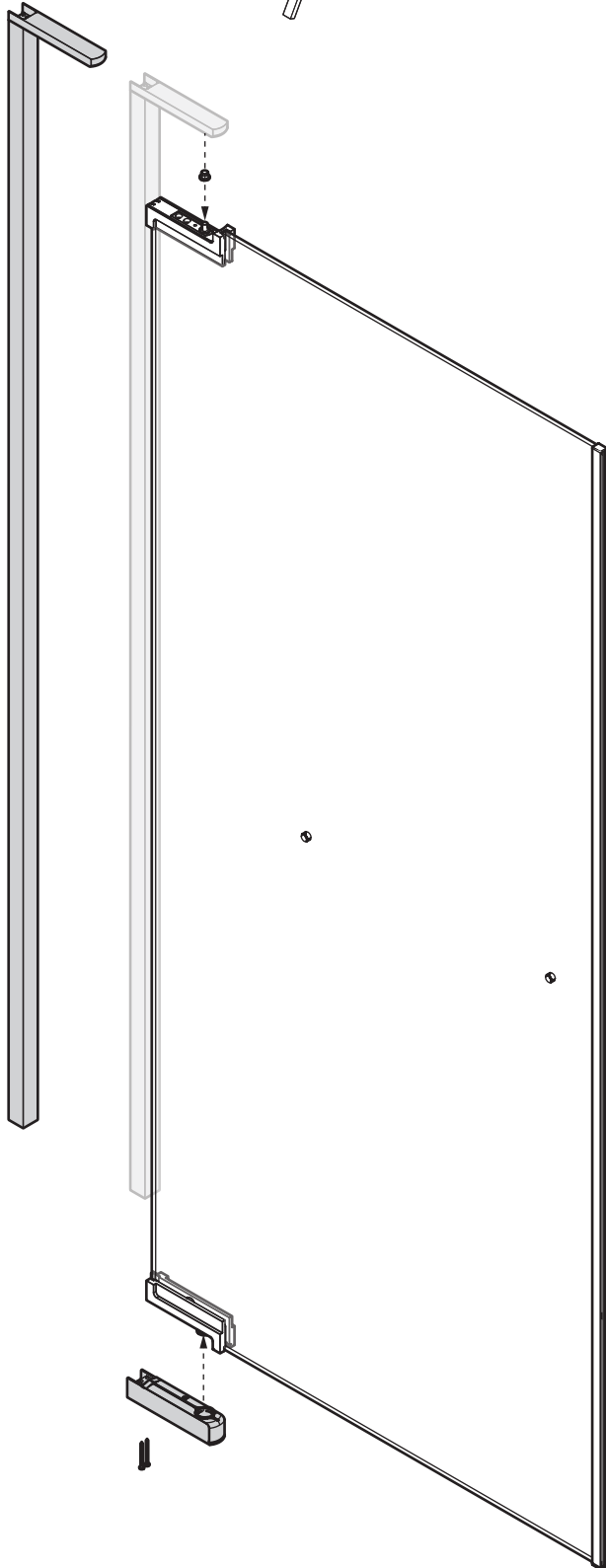
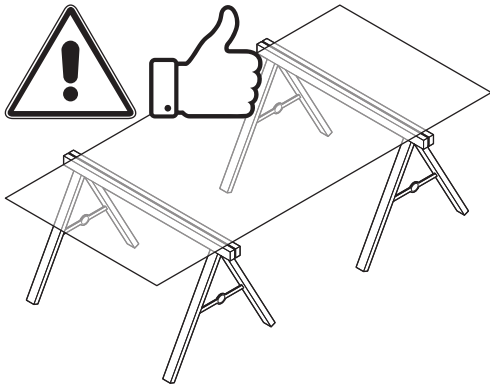
4x35 x2

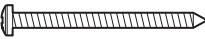


ø6 mm

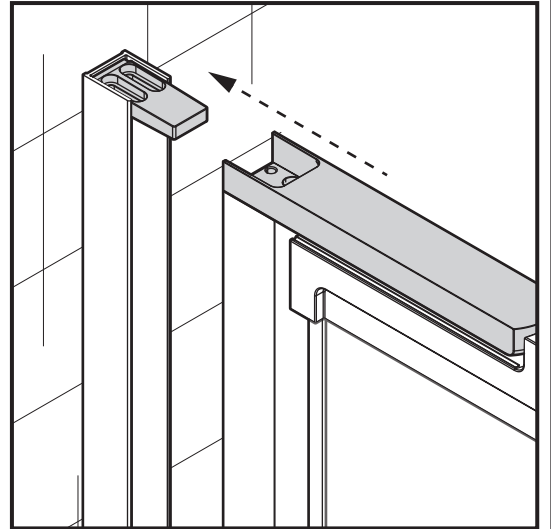
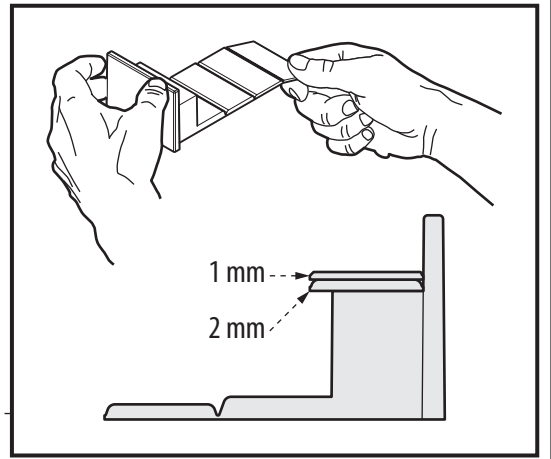
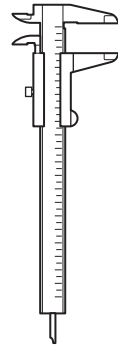
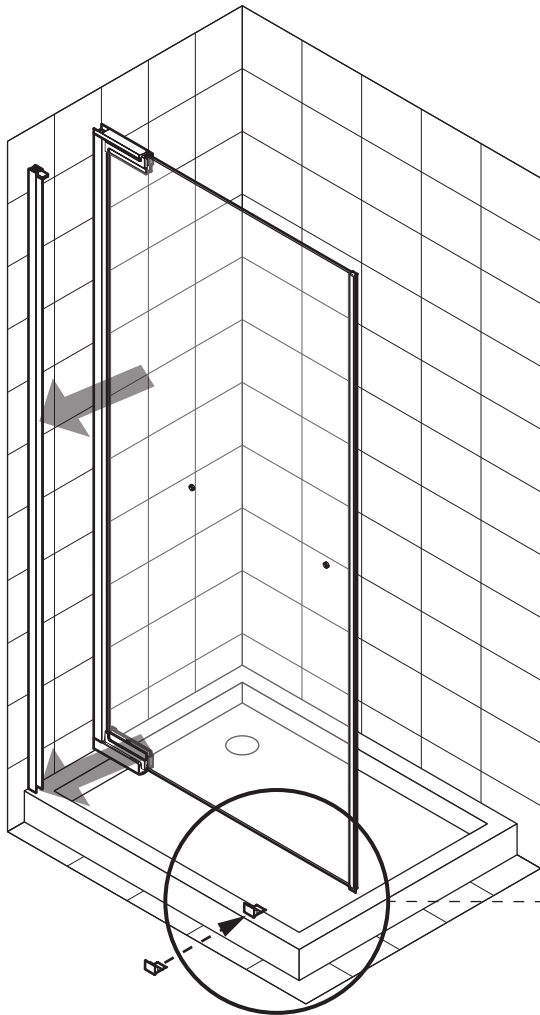


5

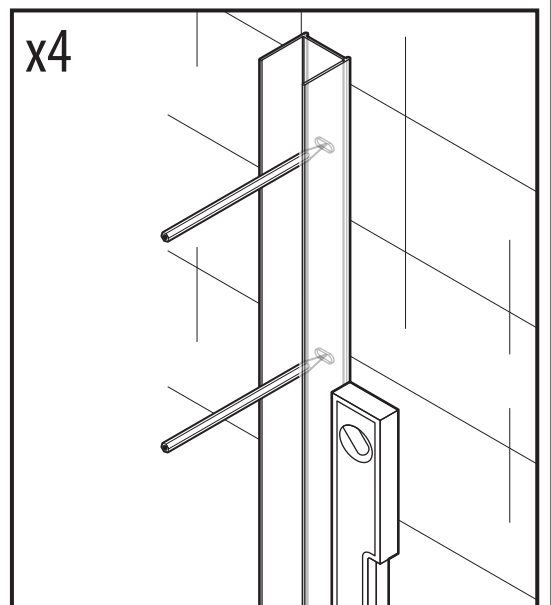
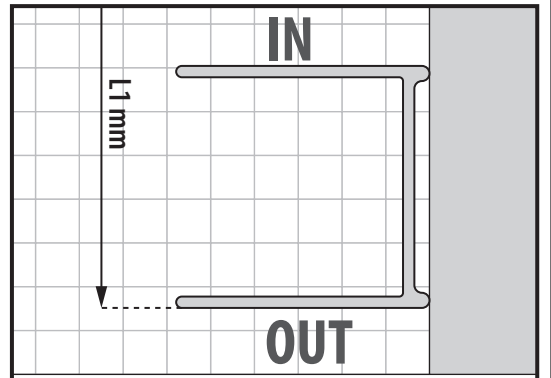
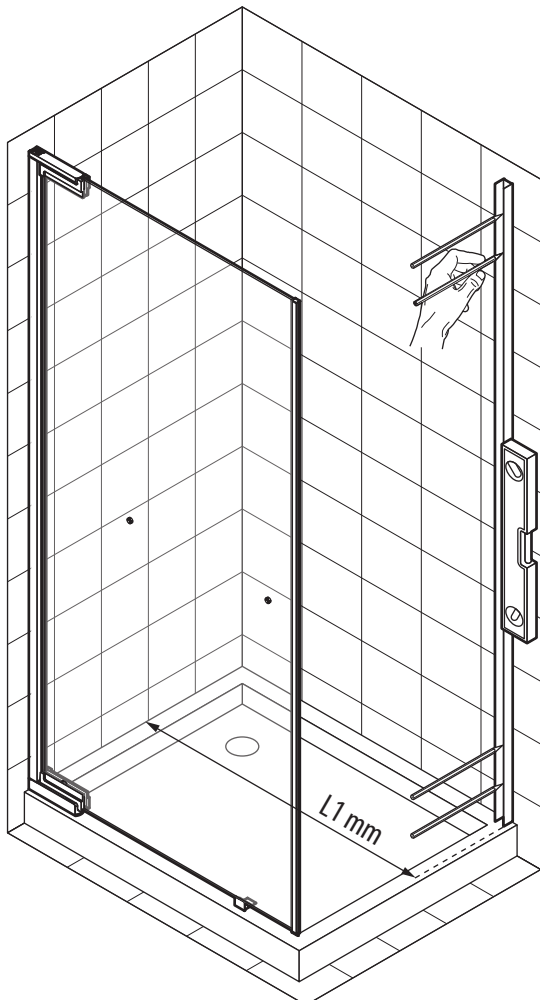



3,5x45 x2

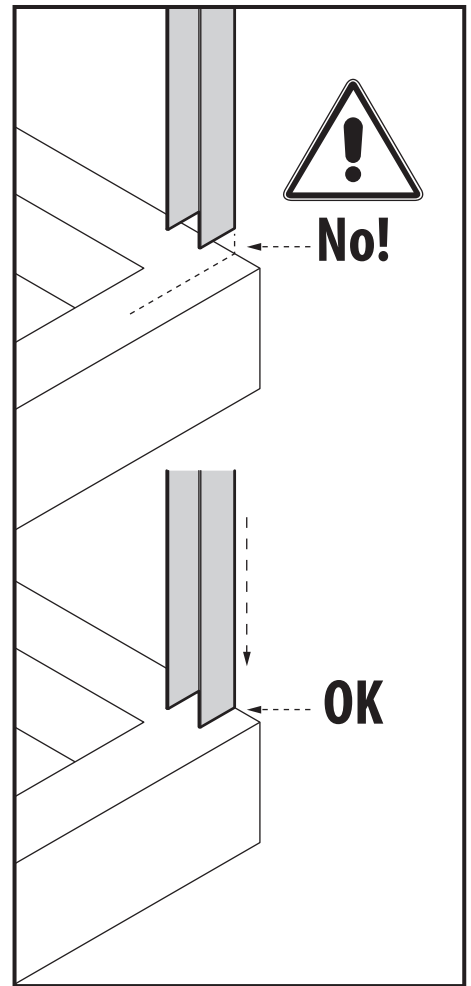
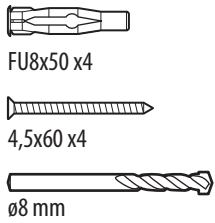
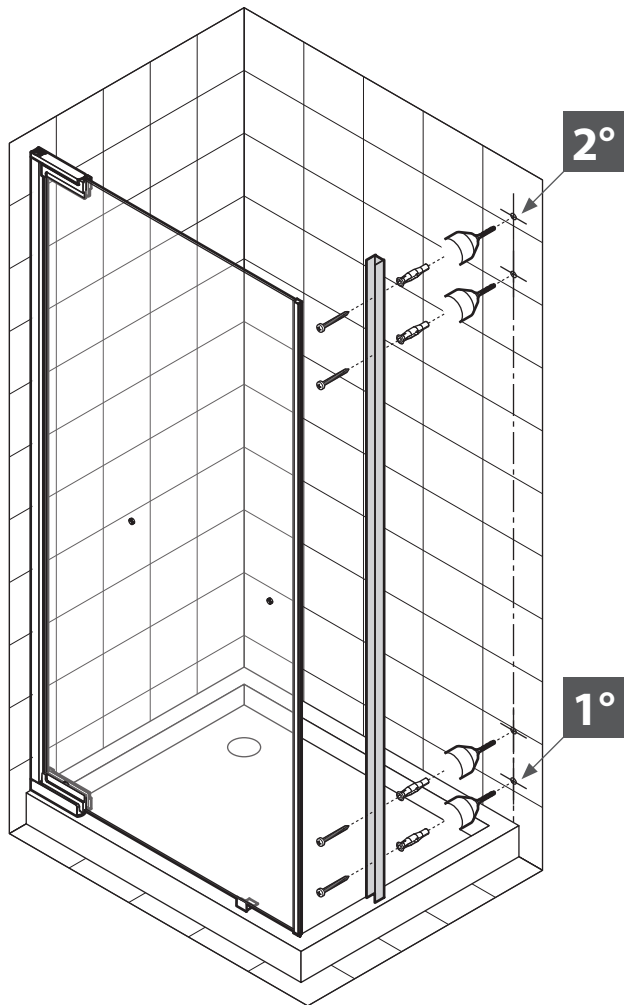
6



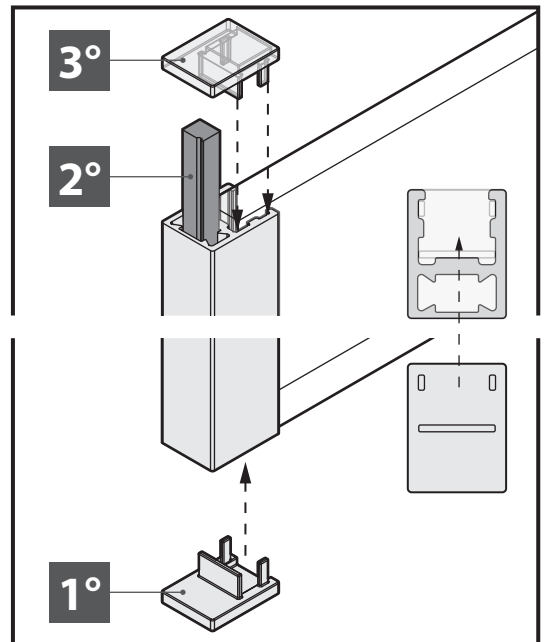
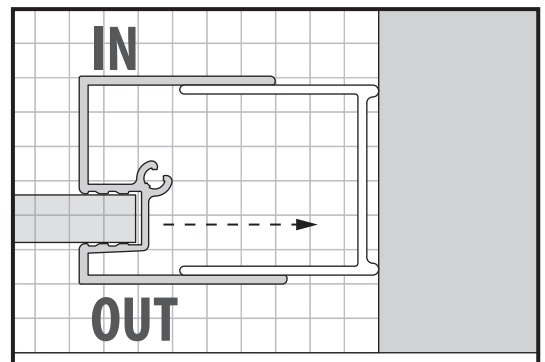
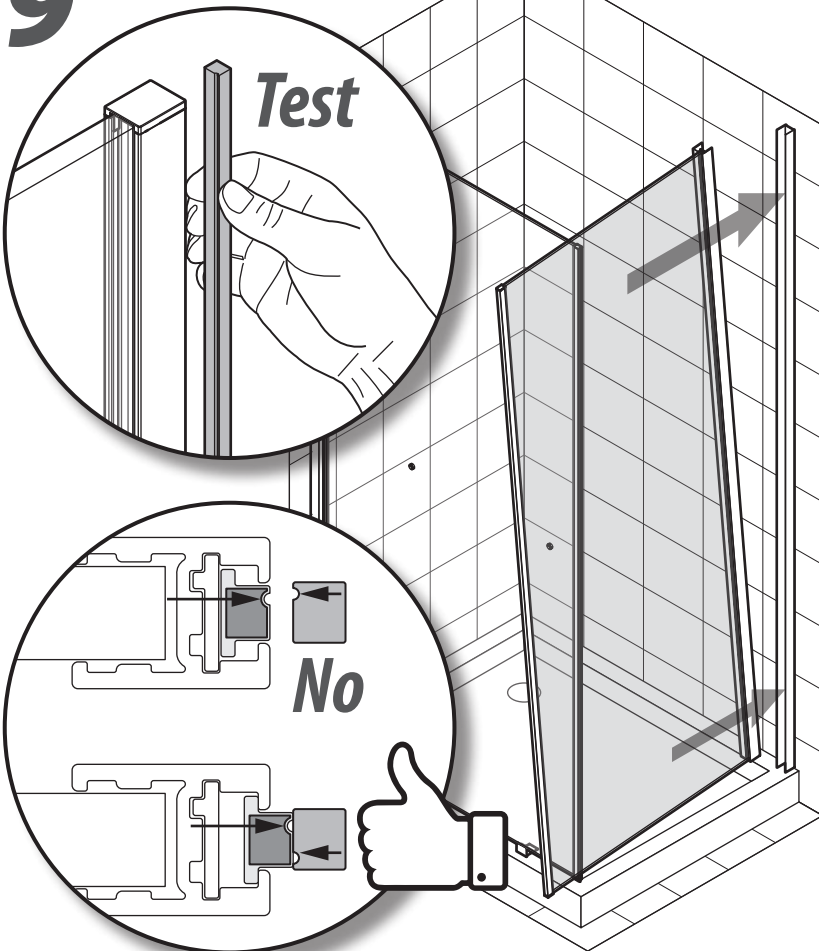
7



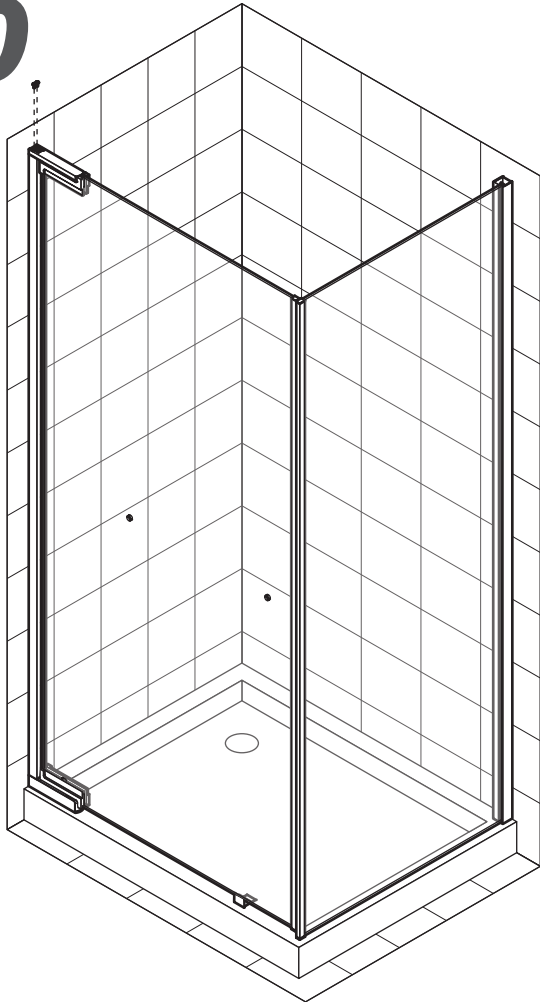
8



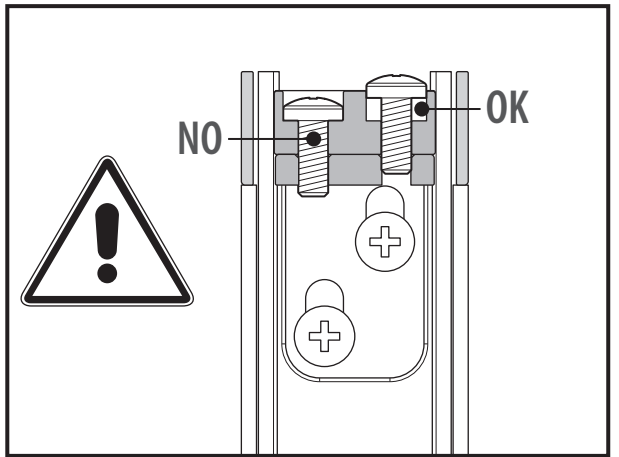
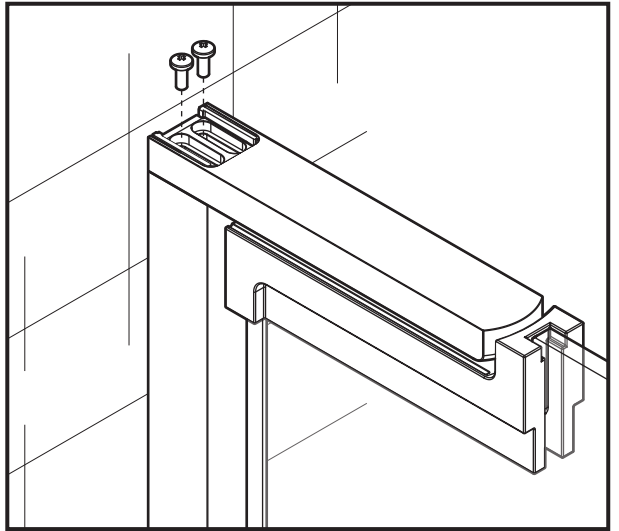
9



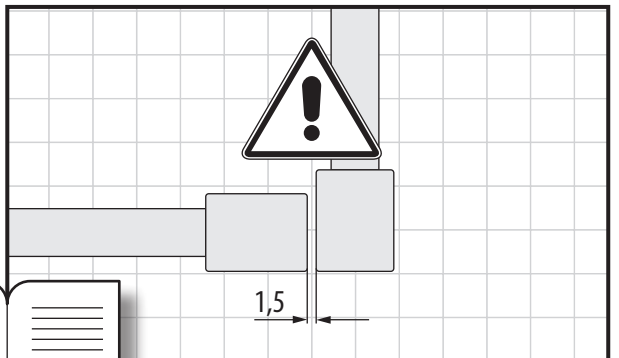
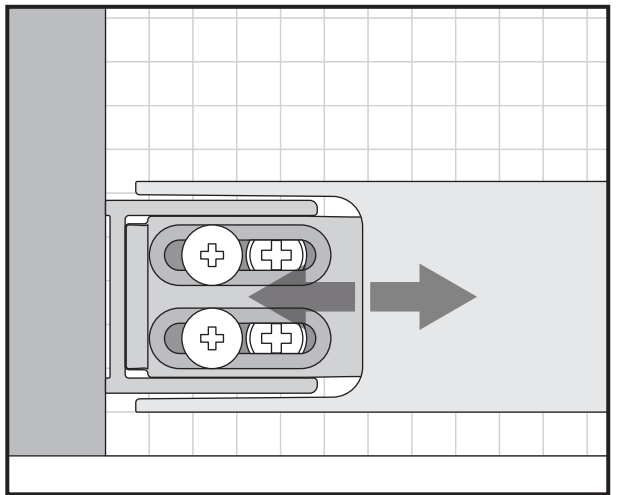
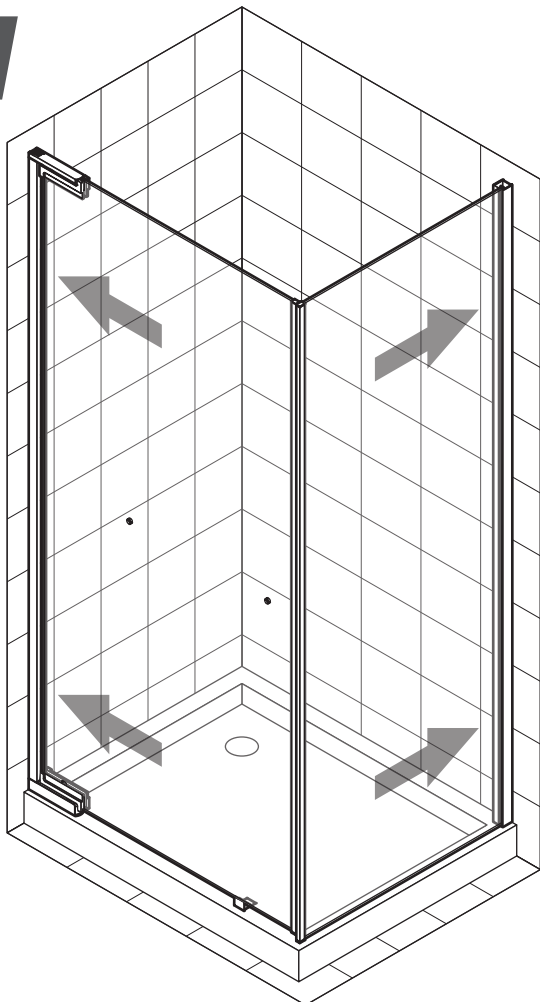
10



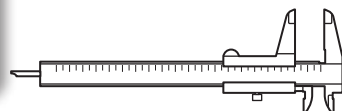

M4x10 x2



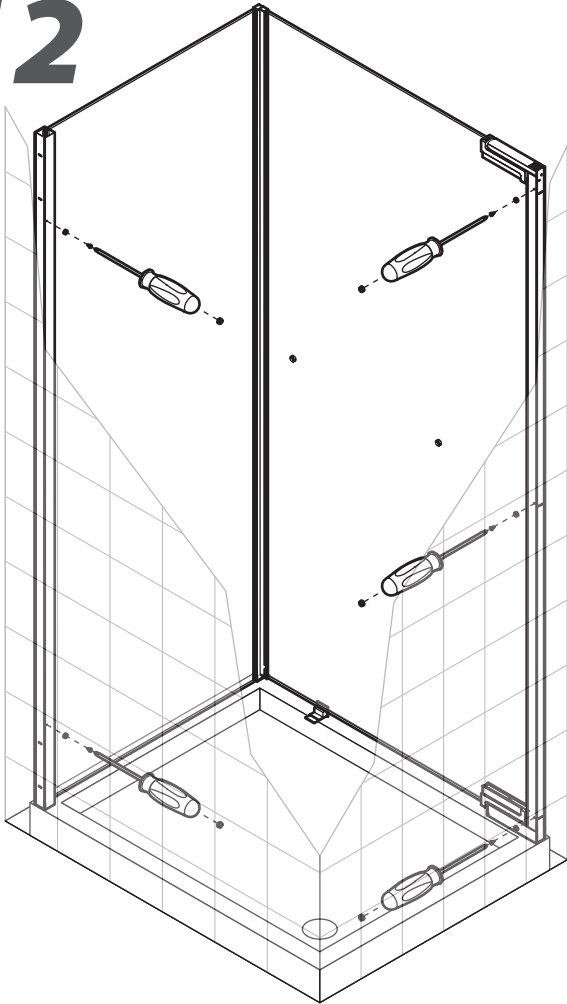
11



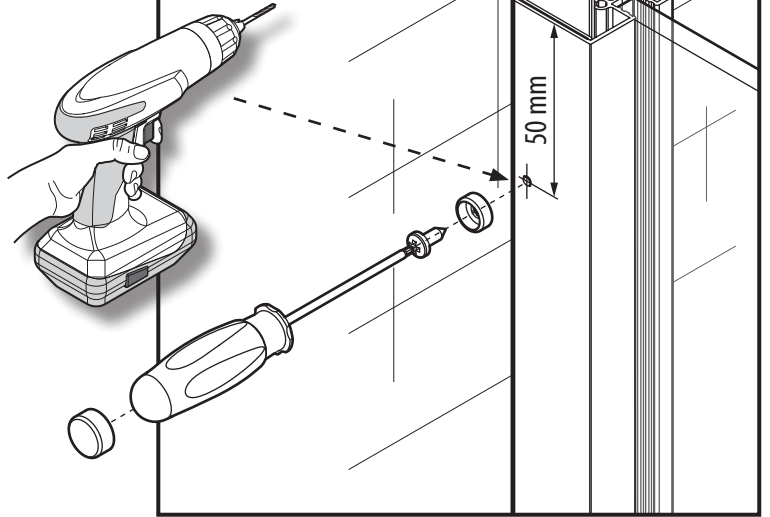
18
27



12



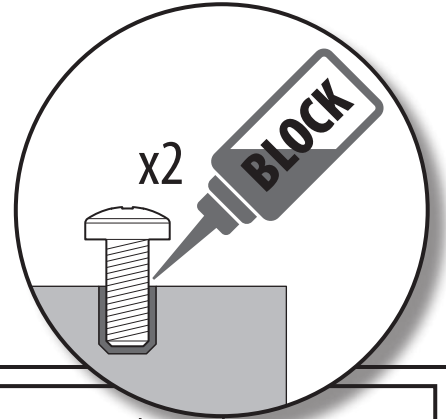
x5



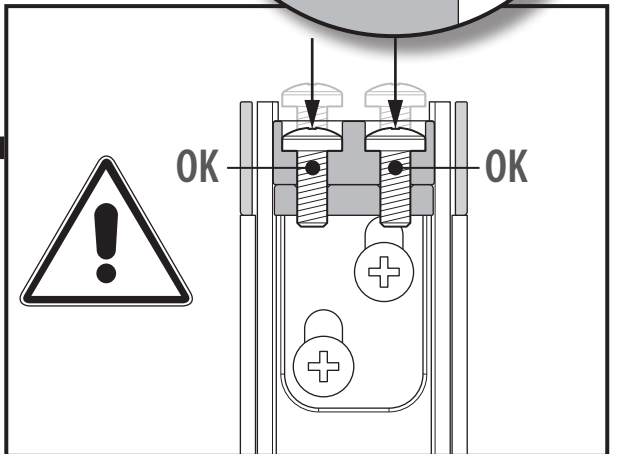
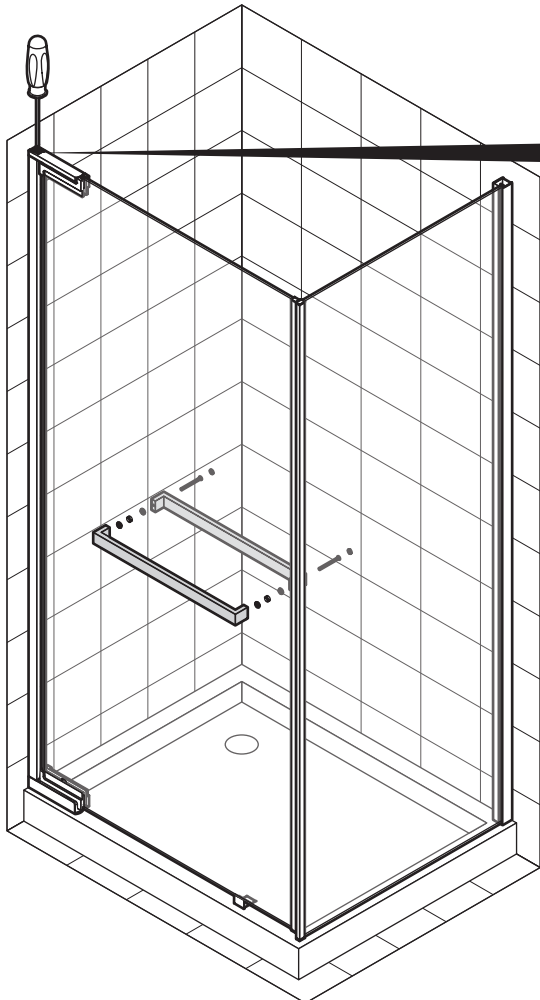
ø3 mm



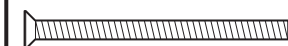
3,5x9,5 x5



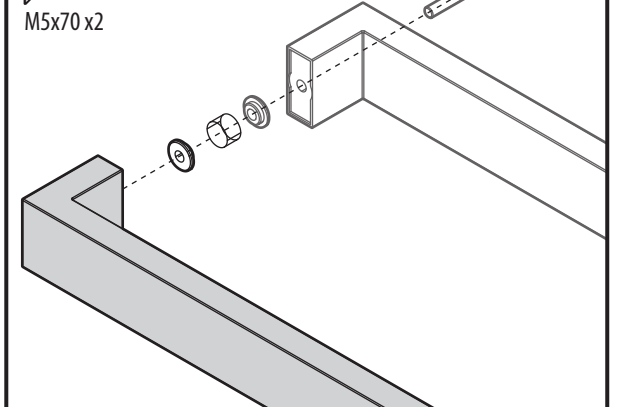
13



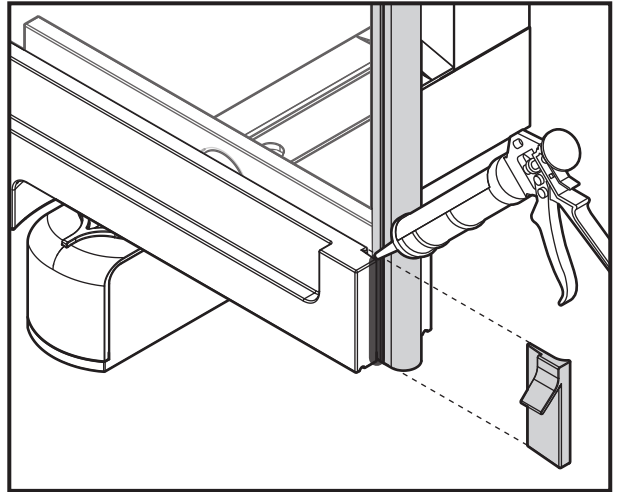
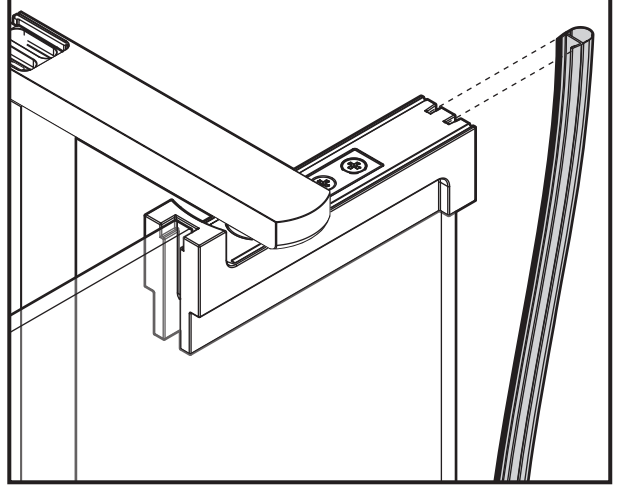
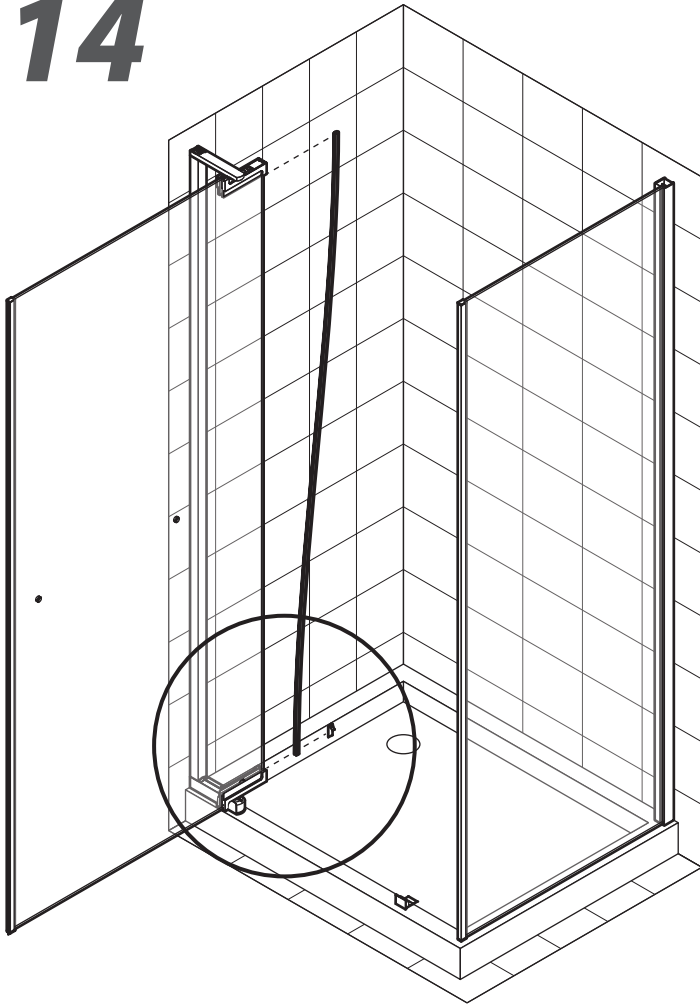
x2



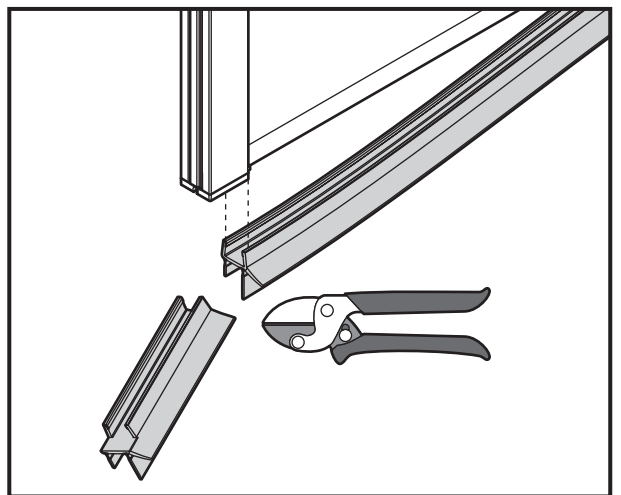
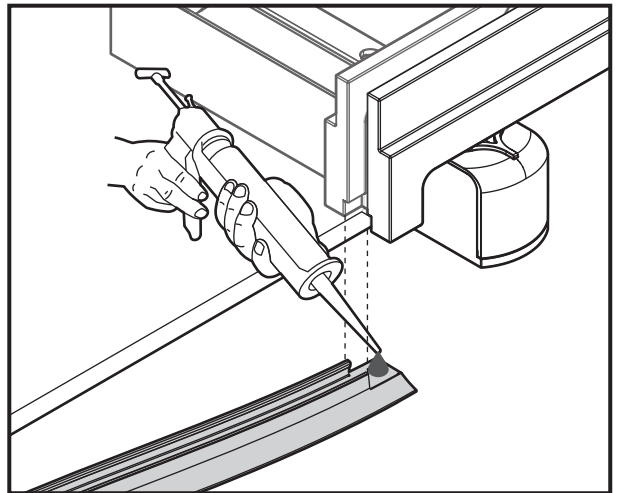
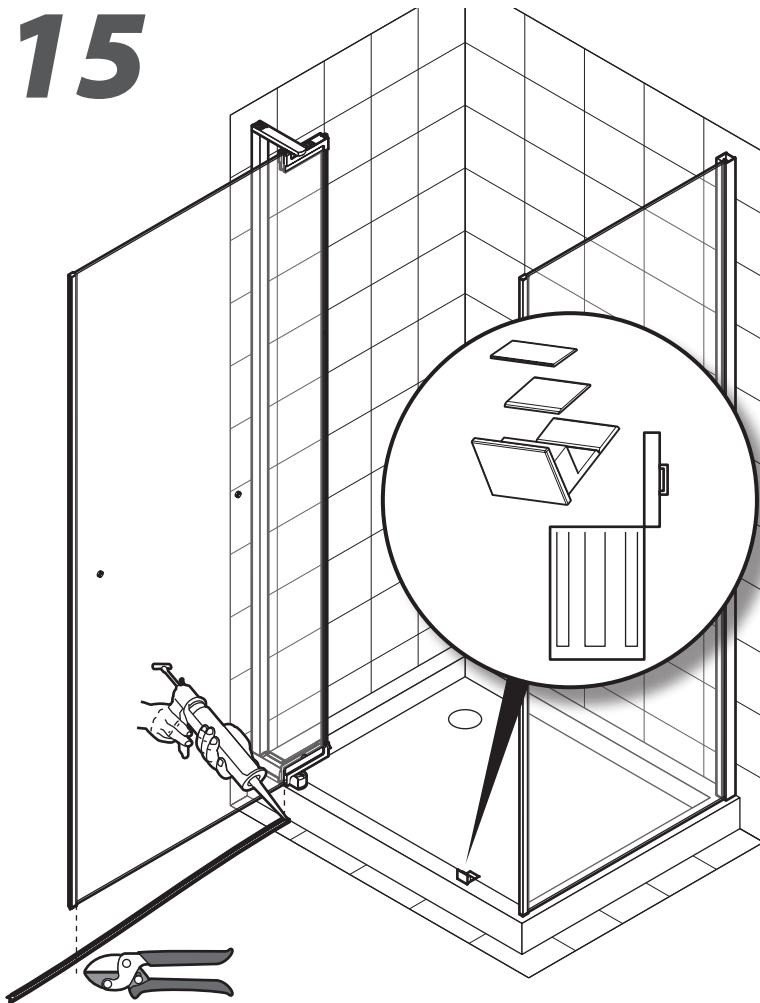
M5x70 x2



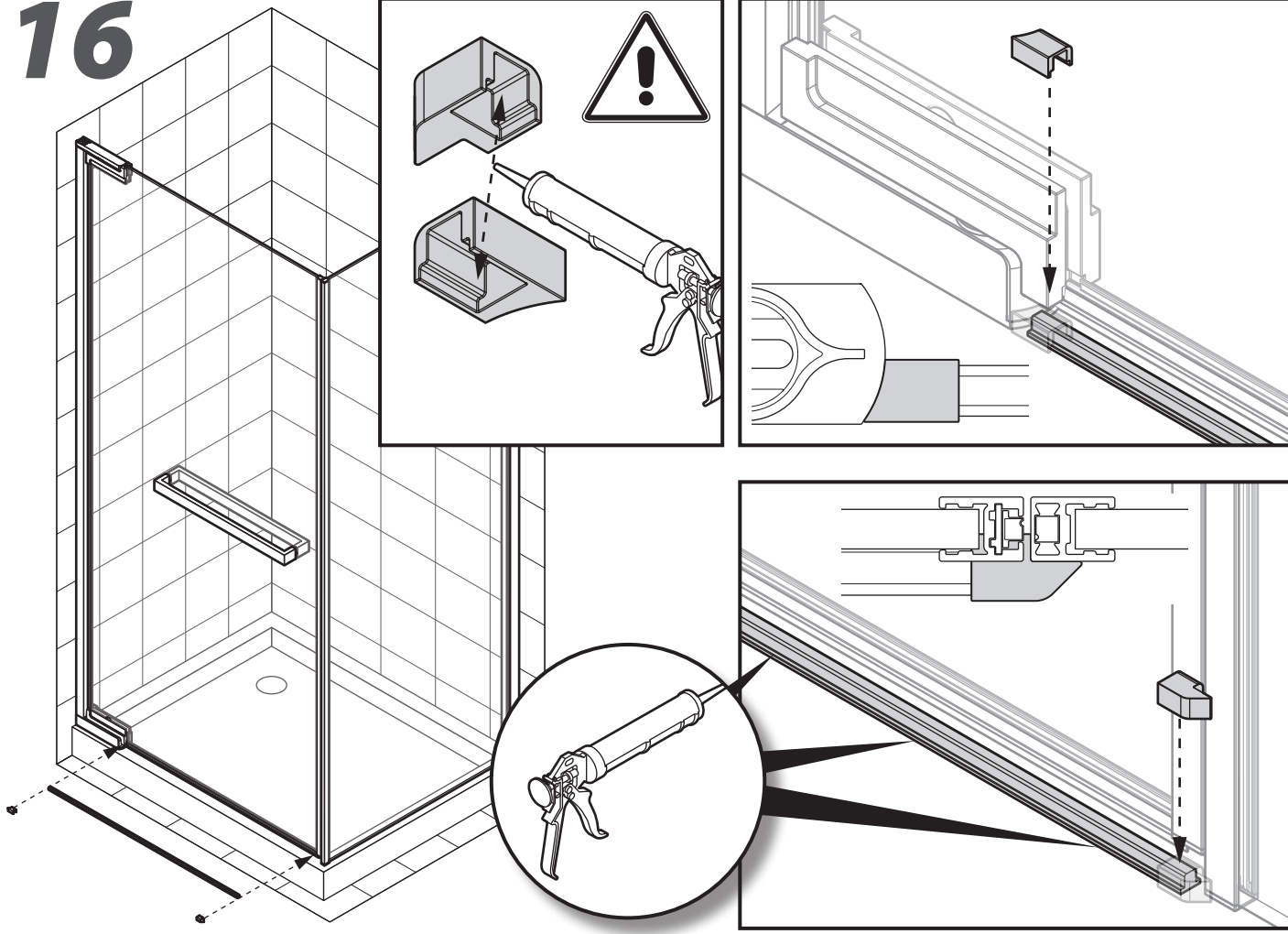
14



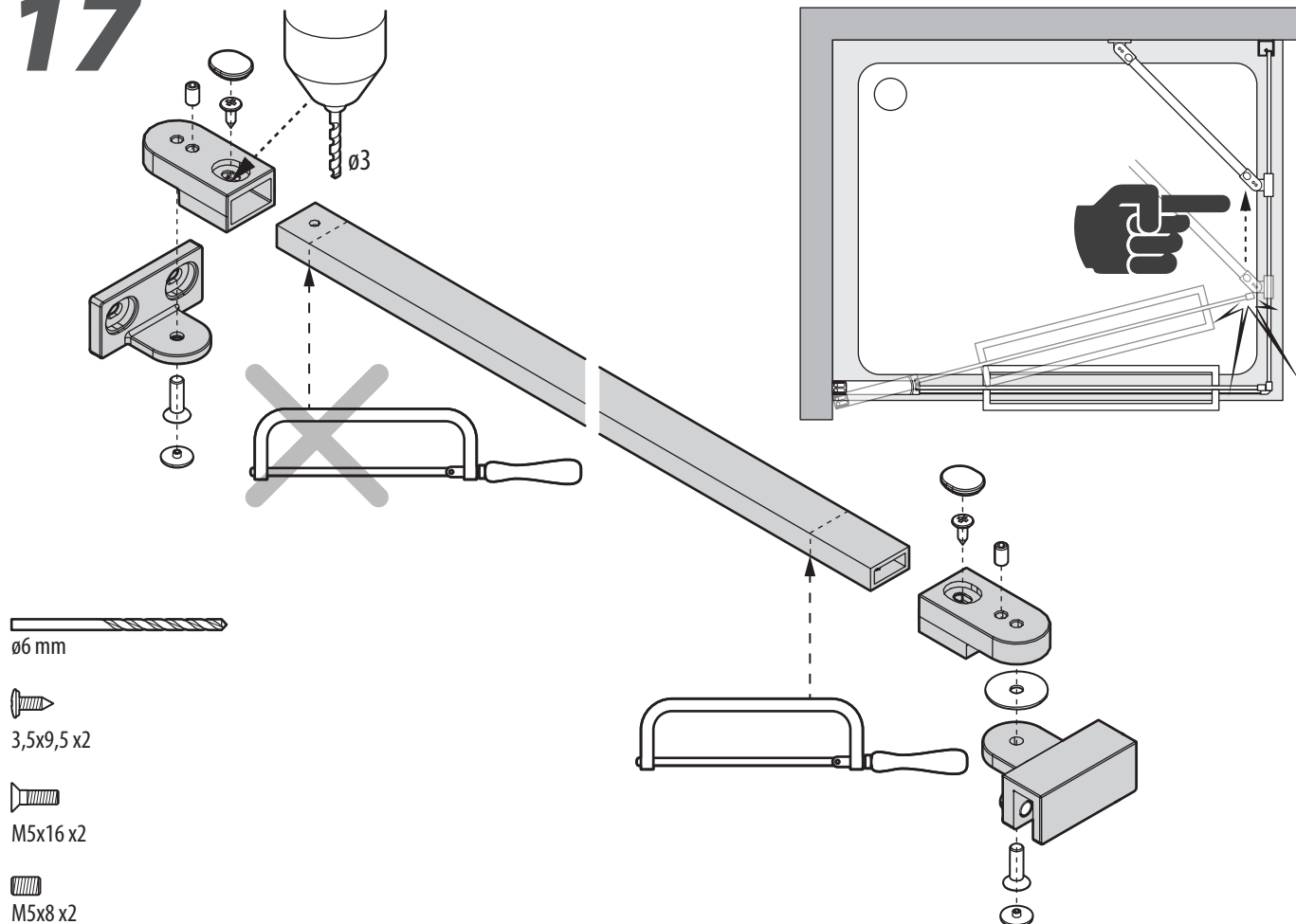
15



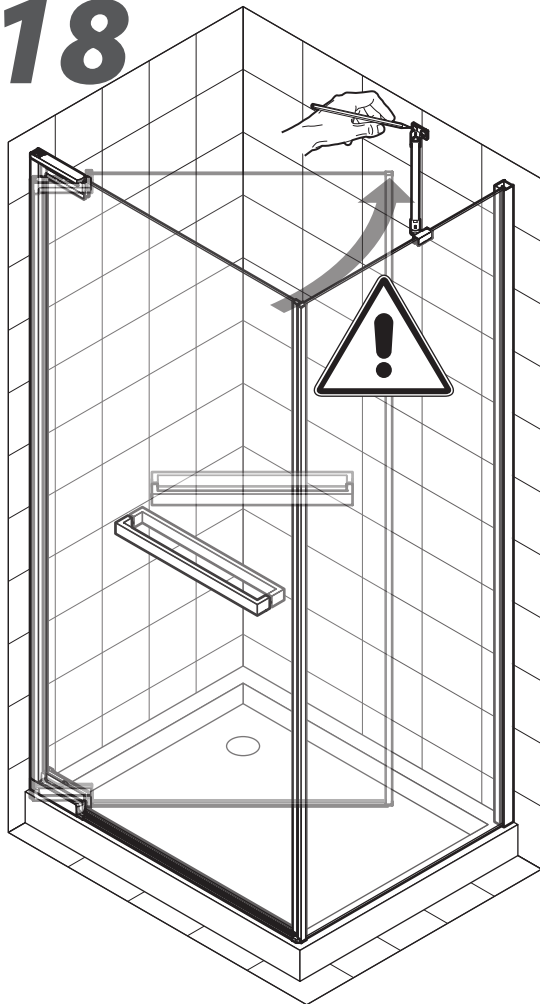
16



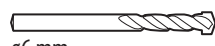


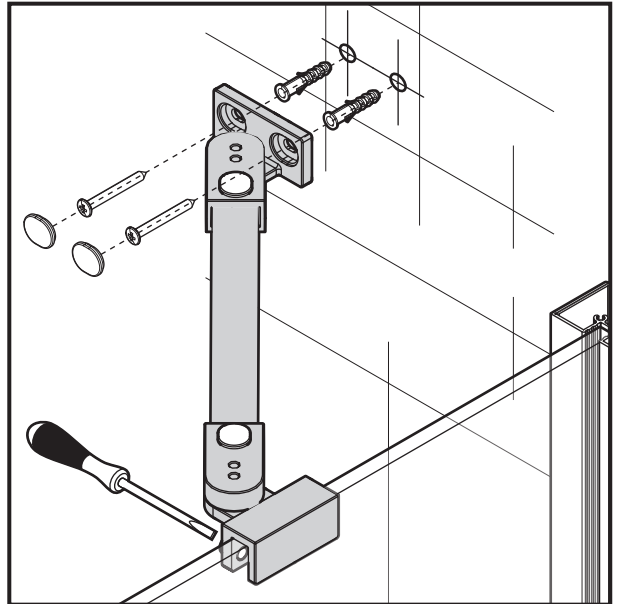
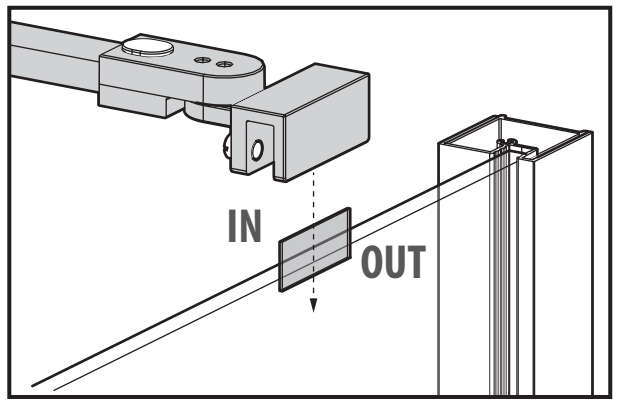
17



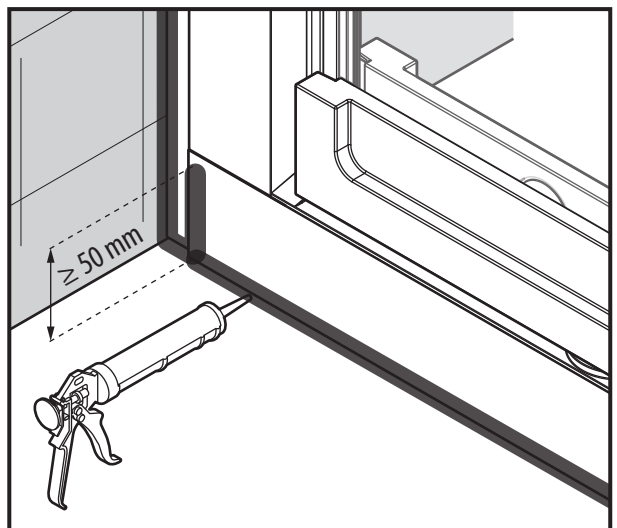
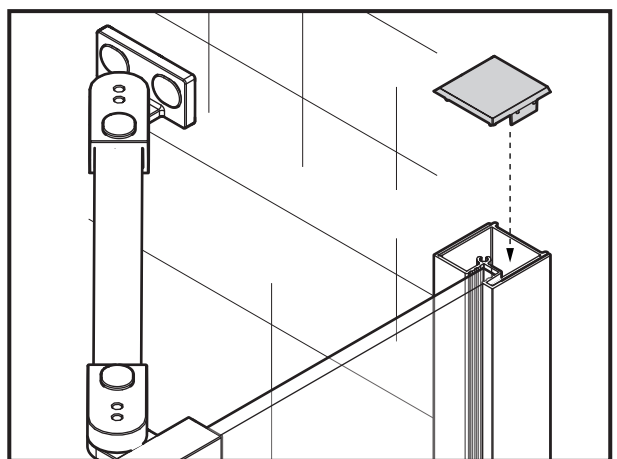
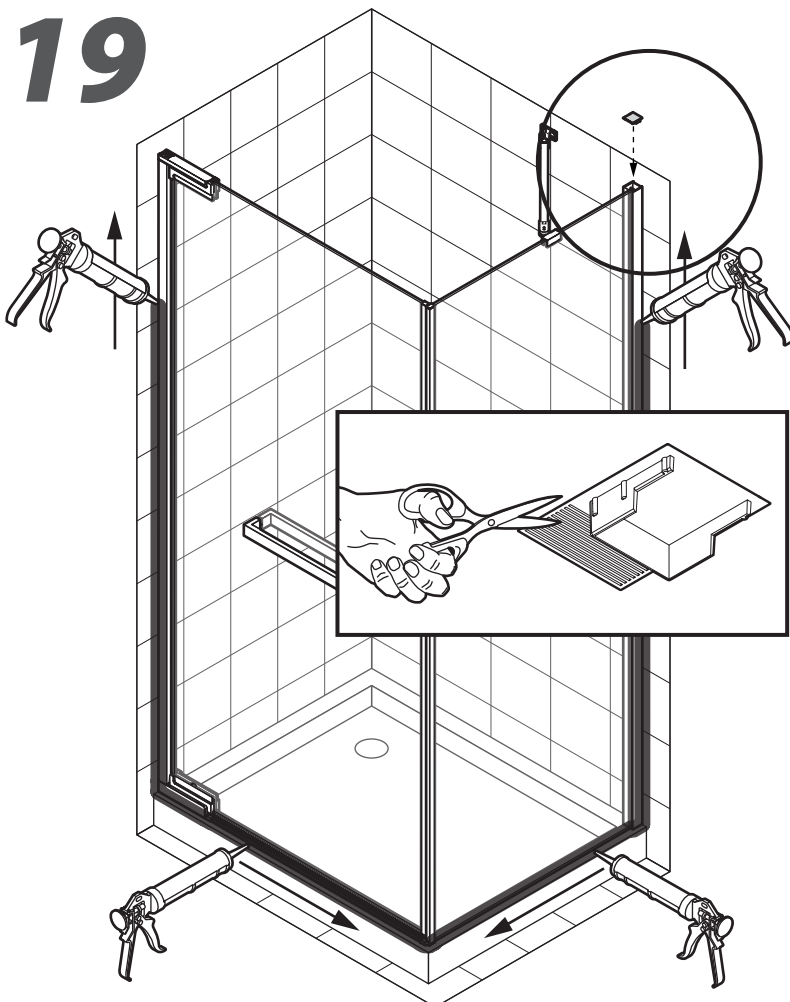
18



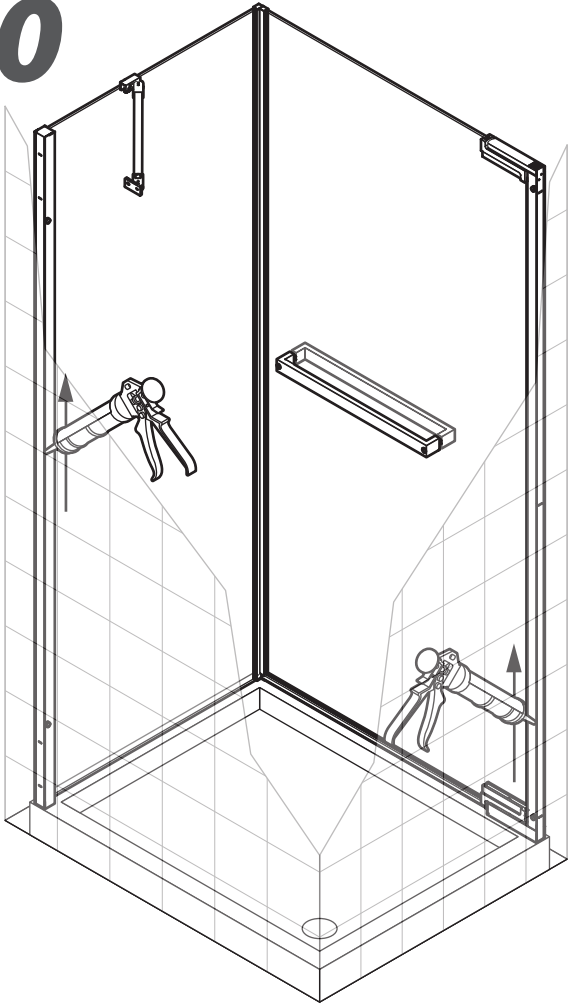
-  S6 x2
-  4x35 x2
-  ø6 mm



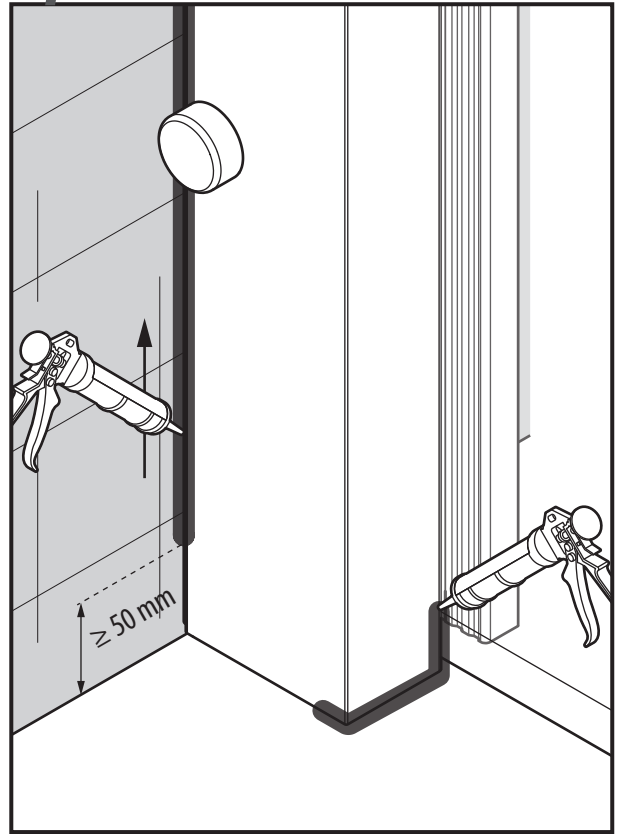
19



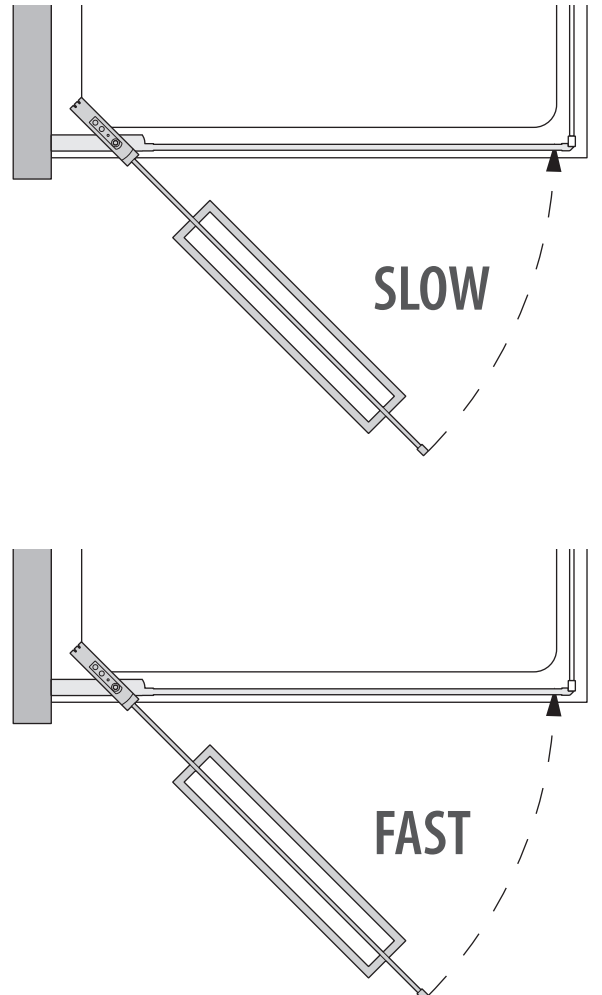
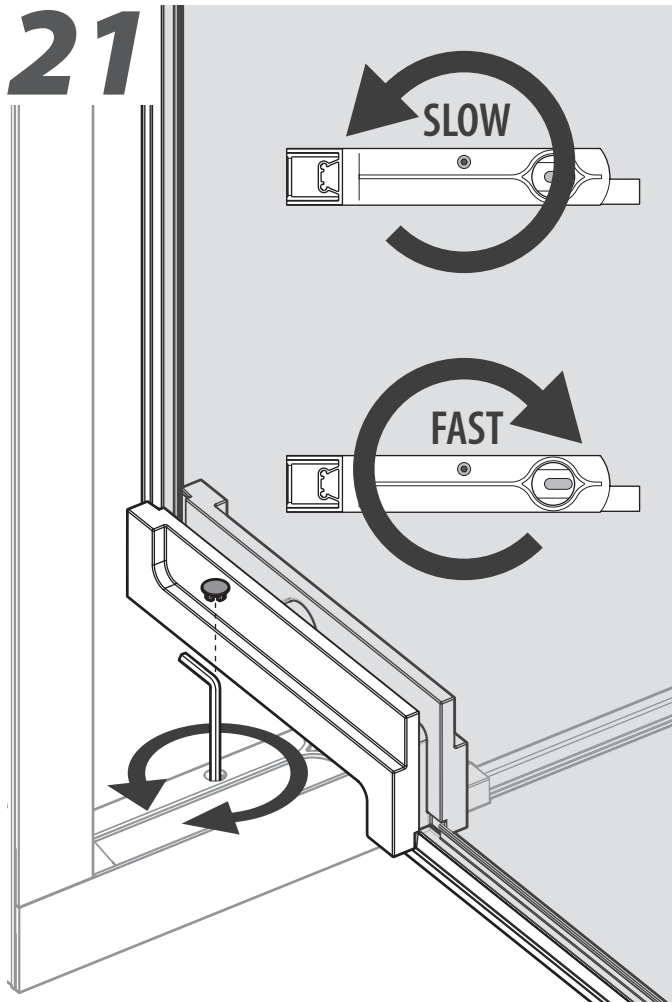
20

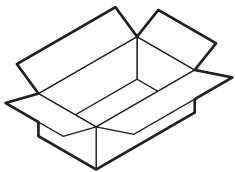
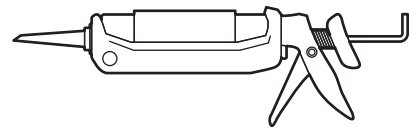
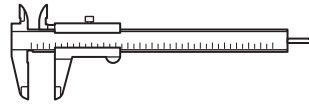
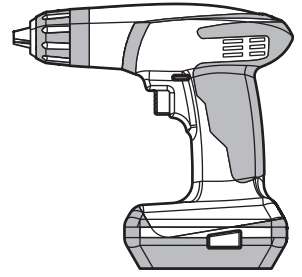
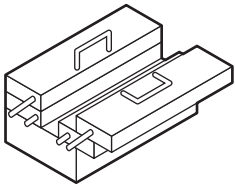


Optional



21





x1



x1



x1



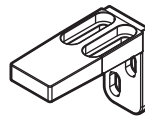
x1



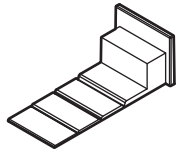
x1



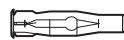
x2



x1



x1



FU8x50 x7



x1



S6 x4



M4x10 x2



x7



4,5x60 x7



3,5x45 x2



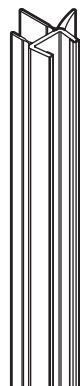
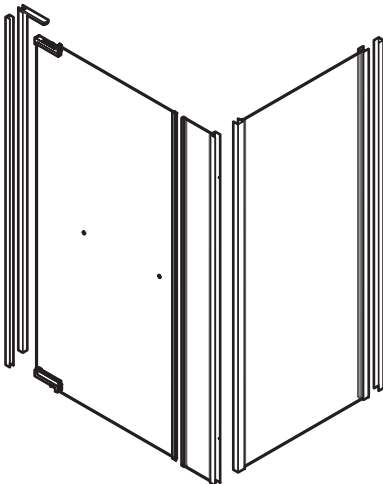
4x35 x4



3,5x9,5 x7



x7



x1



x1



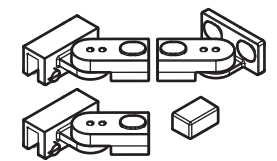
x1



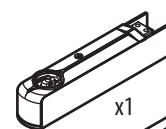
x1



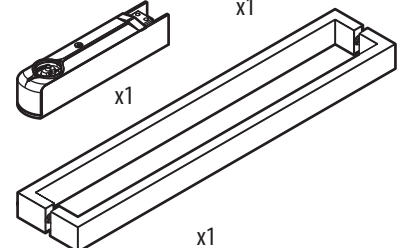
x2



x1



x1



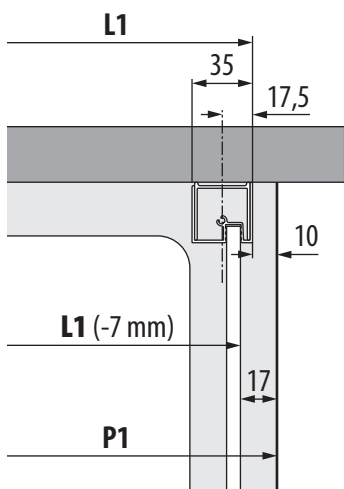
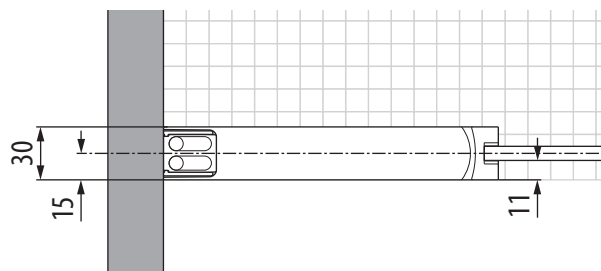
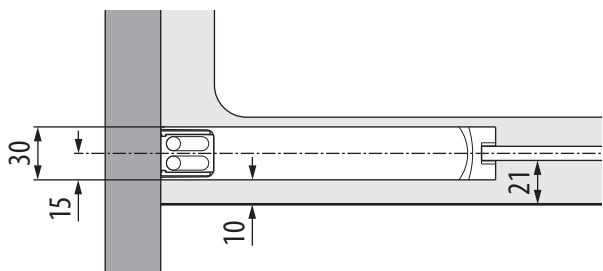
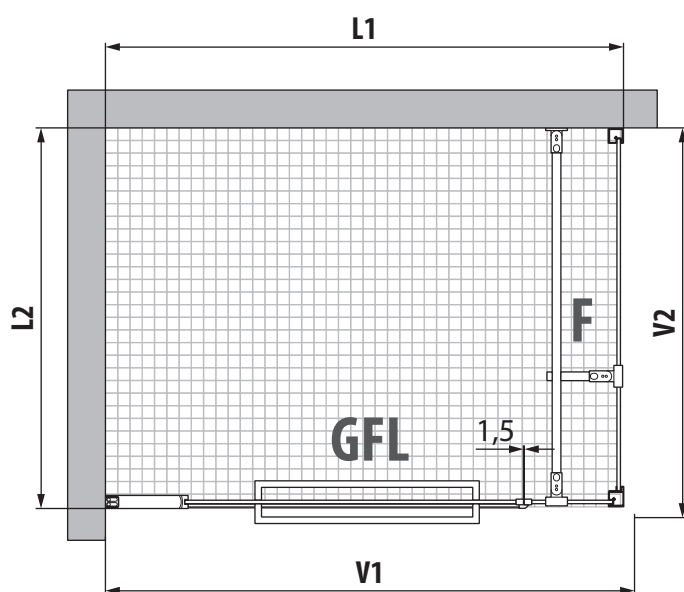
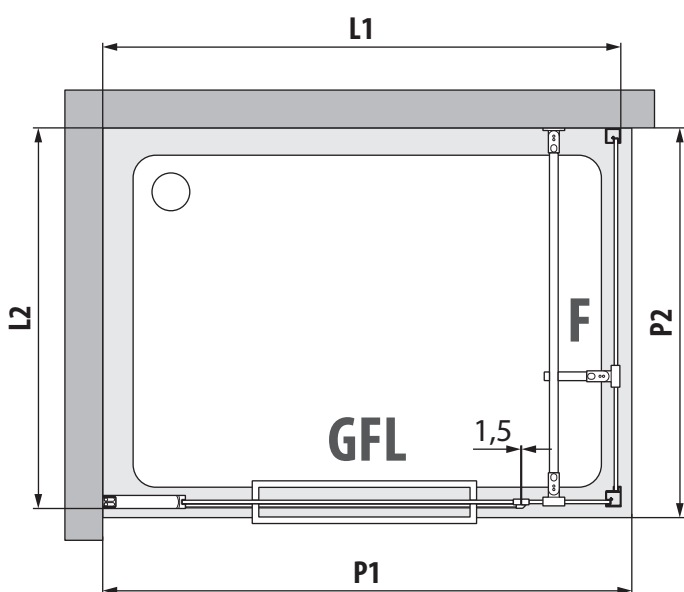
x1

GFL	P1	L1 mm
98	980-1010	970-1000
100	1000-1030	990-1020
118	1180-1210	1170-1200
120	1200-1230	1190-1220
138	1380-1410	1370-1400
140	1400-1430	1390-1420
158	1580-1610	1570-1600
160	1600-1630	1590-1620
178	1780-1810	1770-1800
180	1800-1830	1790-1820

F	P2	L2 mm
80	785-805	775-795
90	885-905	875-895
100	985-1005	975-995
120	1185-1205	1175-1195

GFL	V1	L1 mm
98	959-989	970-1000
100	979-1009	990-1020
118	1159-1189	1170-1200
120	1179-1209	1190-1220
138	1359-1389	1370-1400
140	1379-1409	1390-1420
158	1559-1589	1570-1600
160	1579-1609	1590-1620
178	1759-1789	1770-1800
180	1779-1809	1790-1820

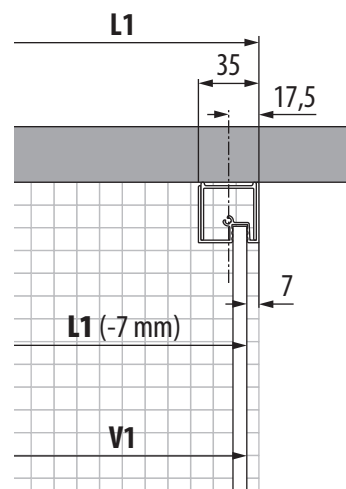
F	V2	L2 mm
80	764-784	775-795
90	864-884	875-895
100	964-984	975-995
120	1164-1184	1175-1195



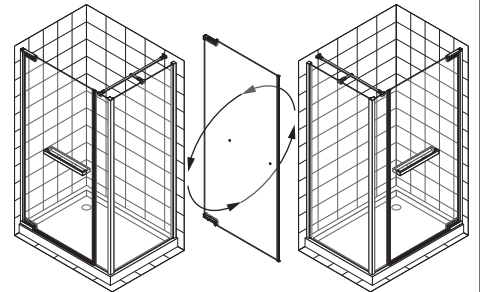
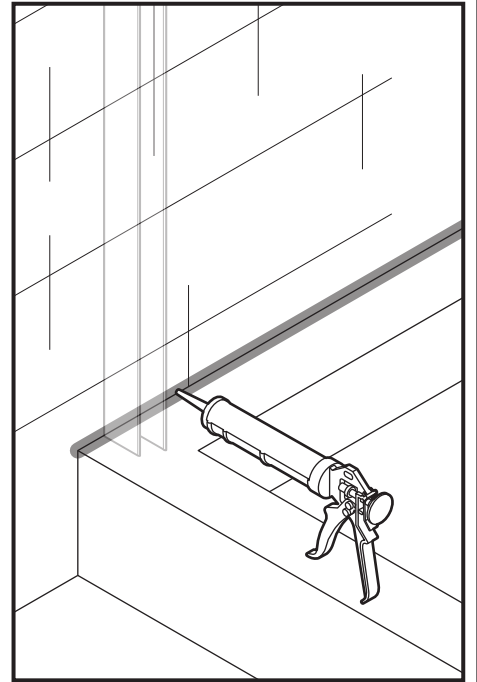
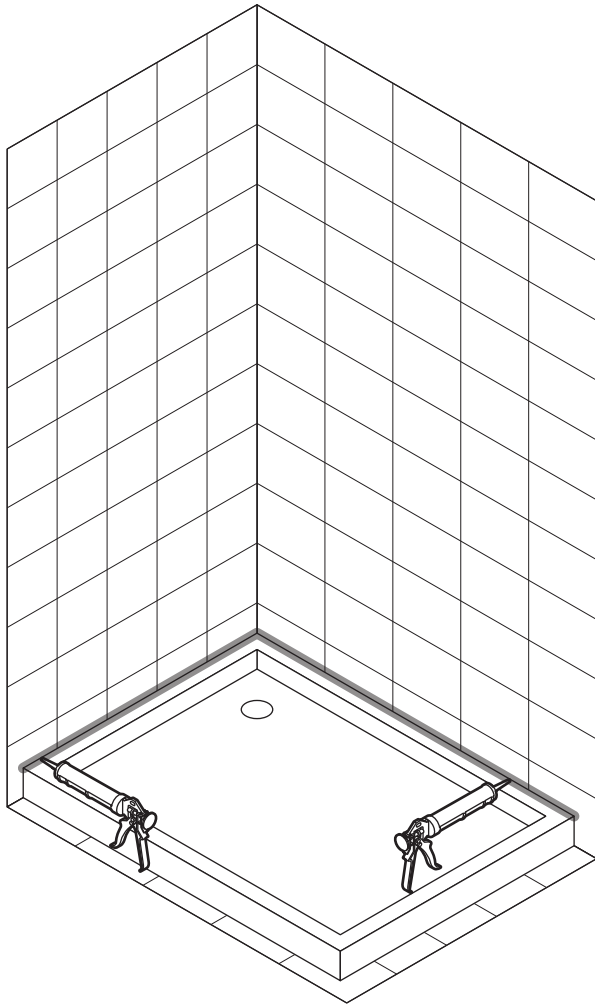


**CLEANIT
OR
WATER ONLY**

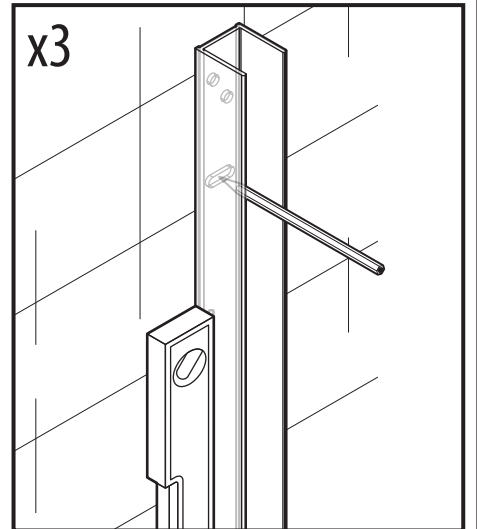
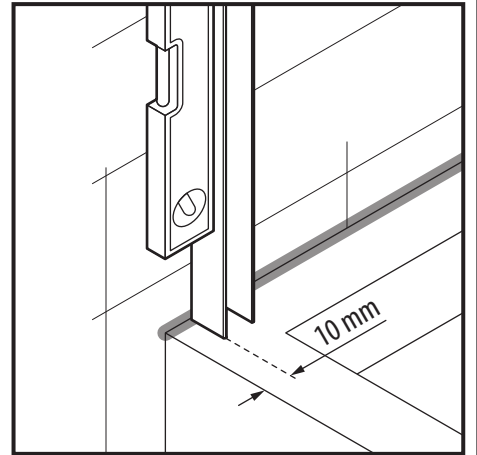
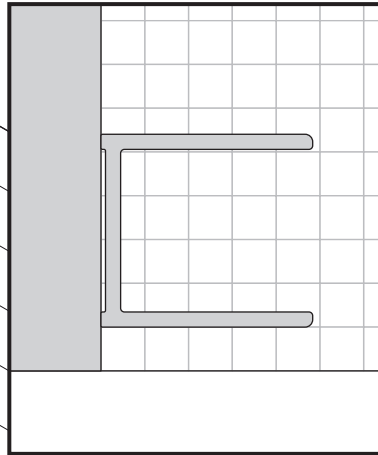
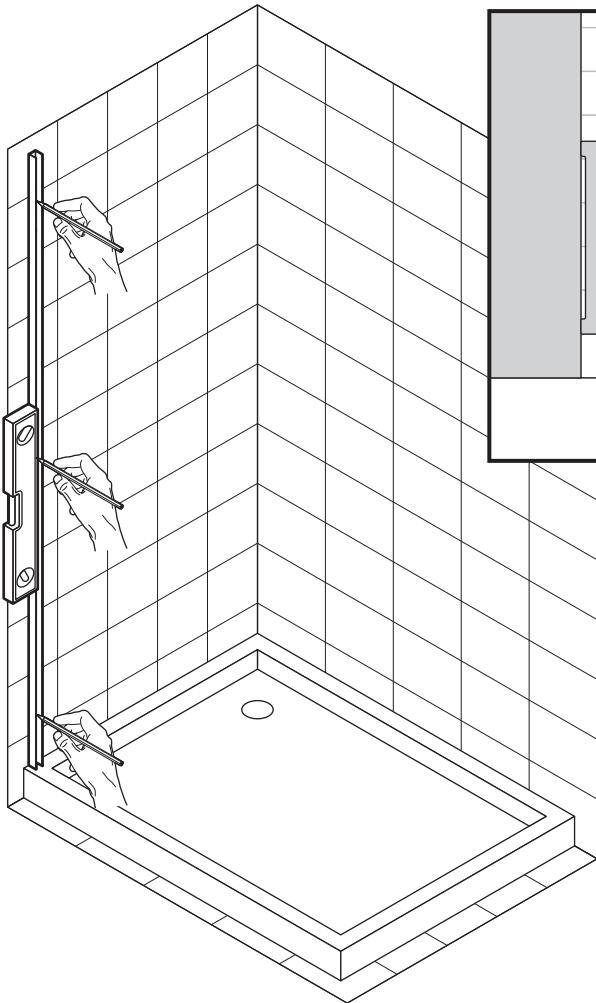
فقط الماء أو كلينيت



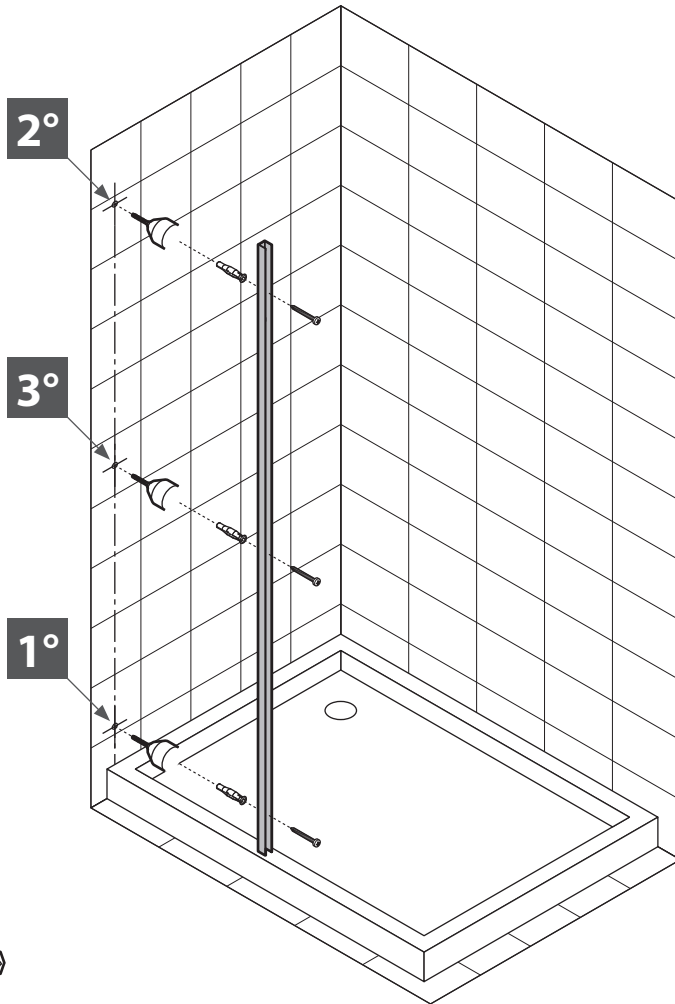
1



2



3



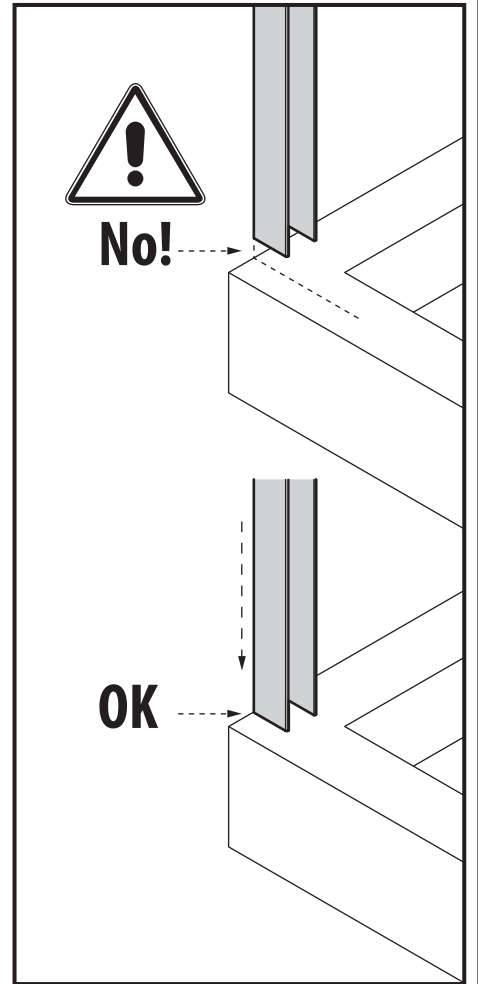
FU8x50 x3



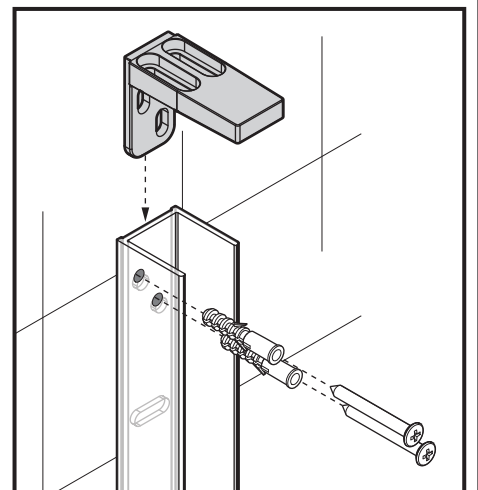
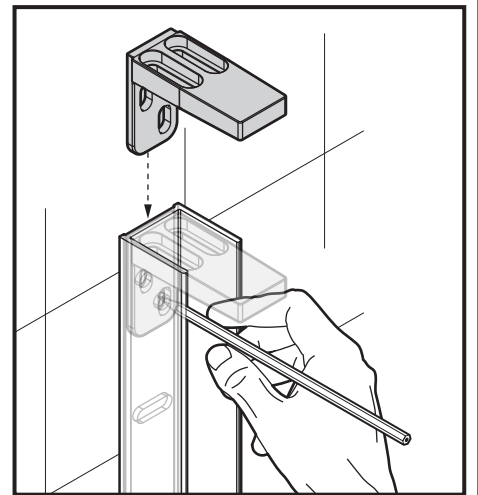
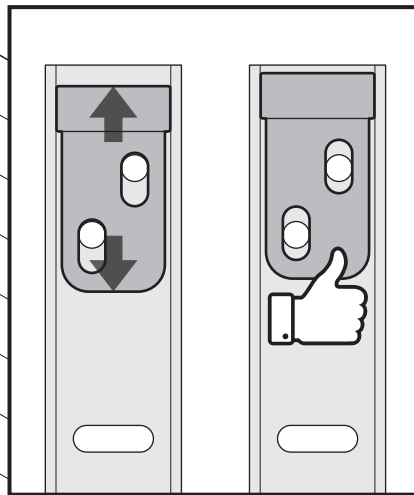
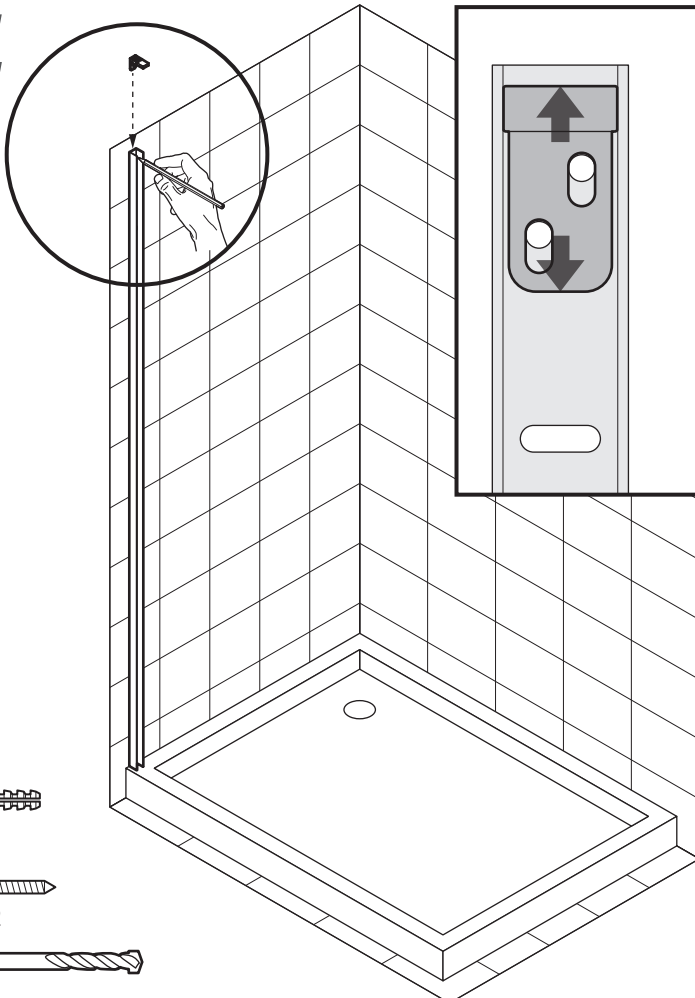
4,5x60 x3



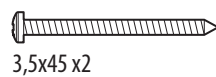
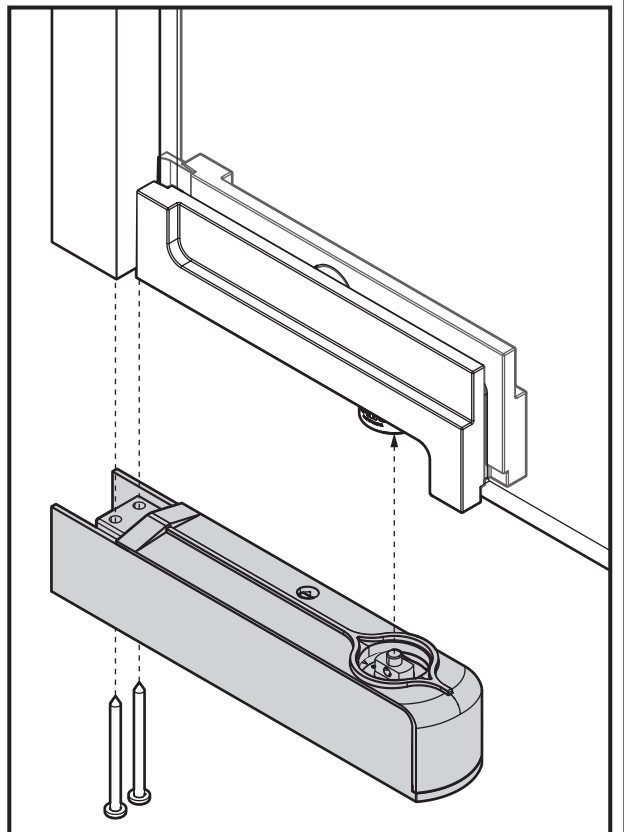
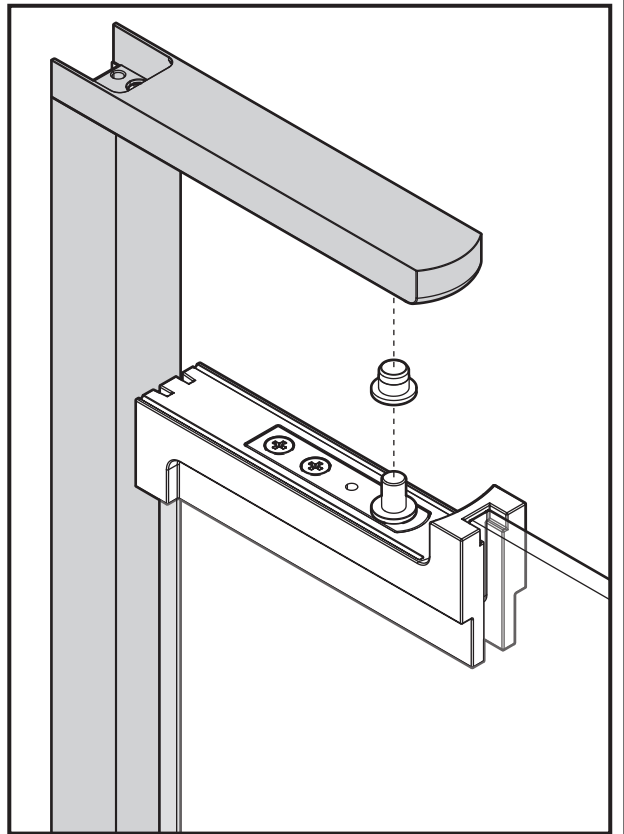
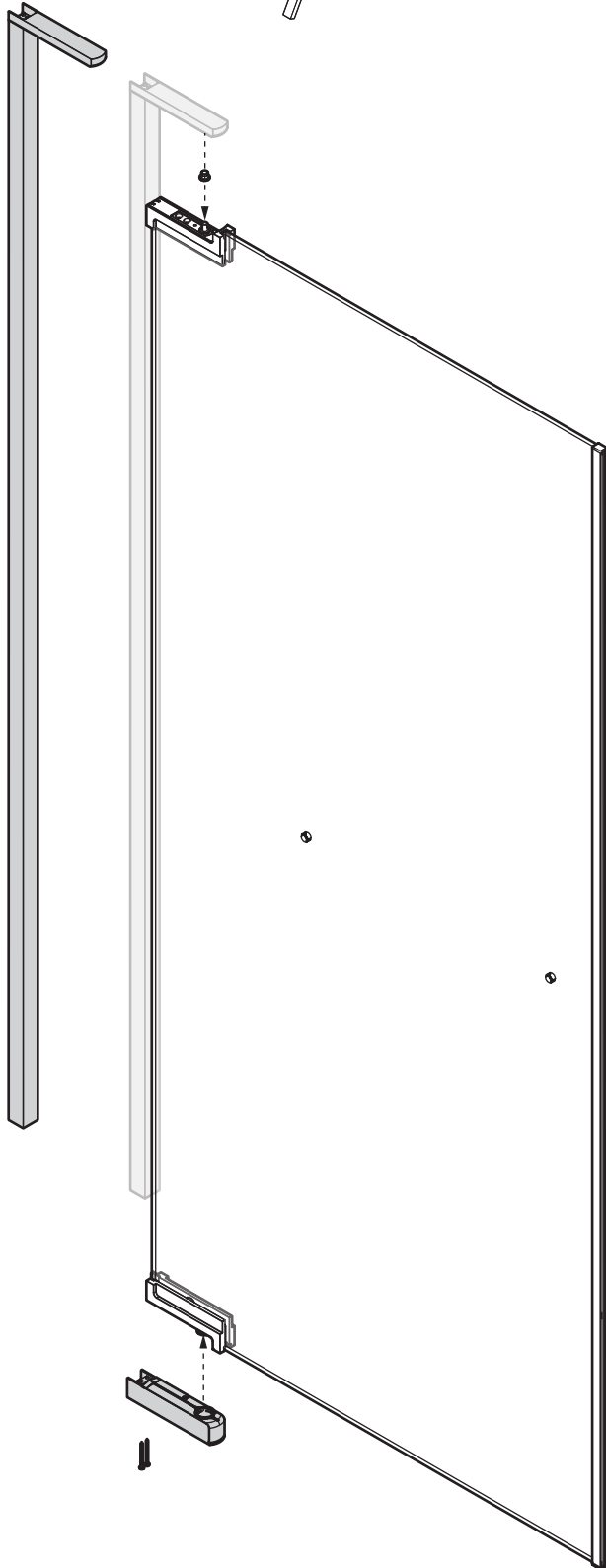
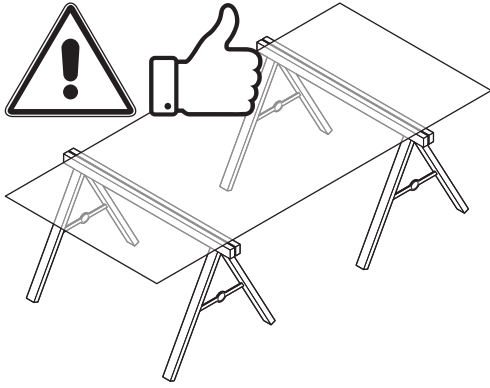
ø8 mm



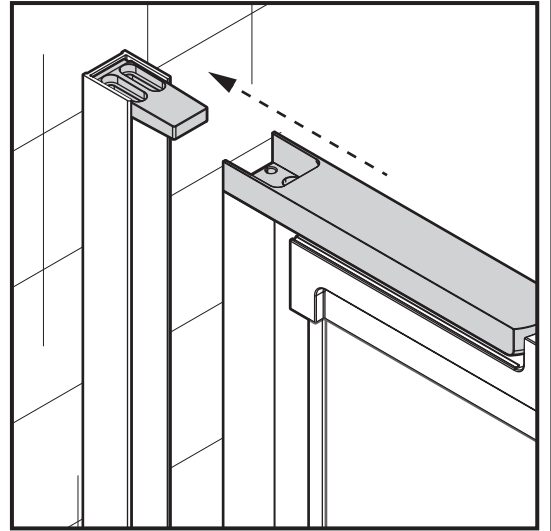
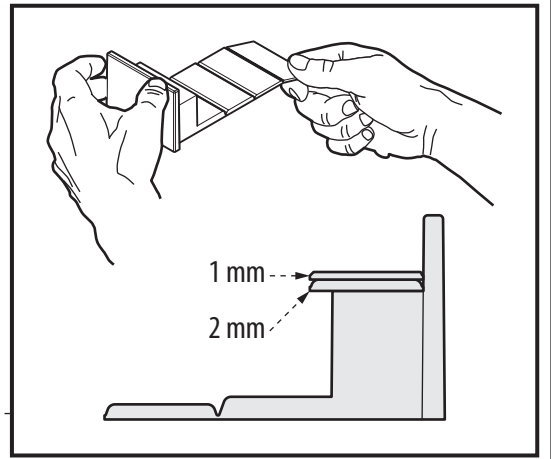
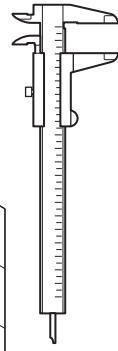
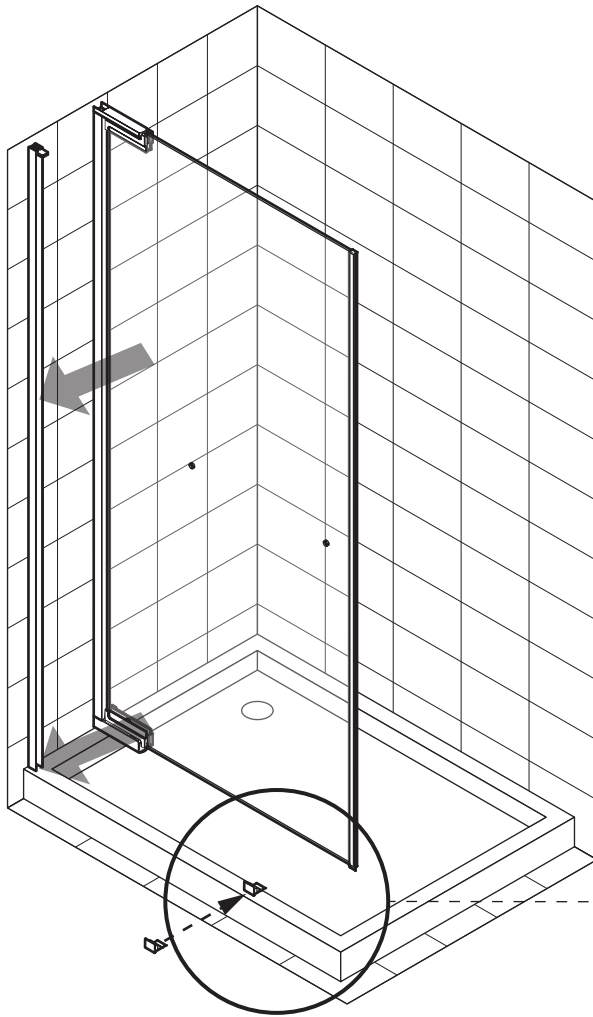
4



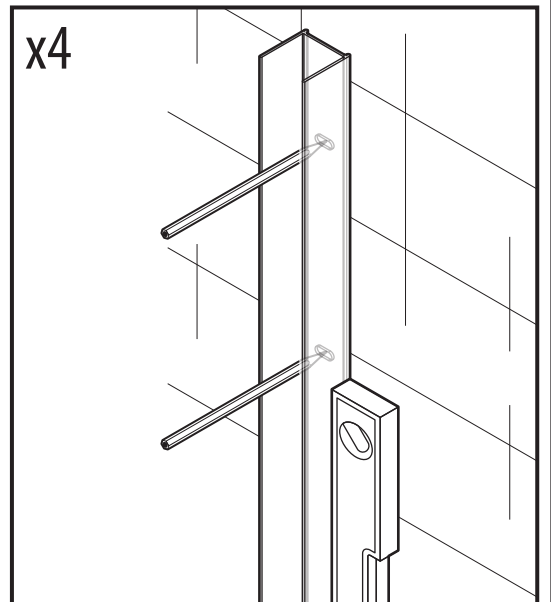
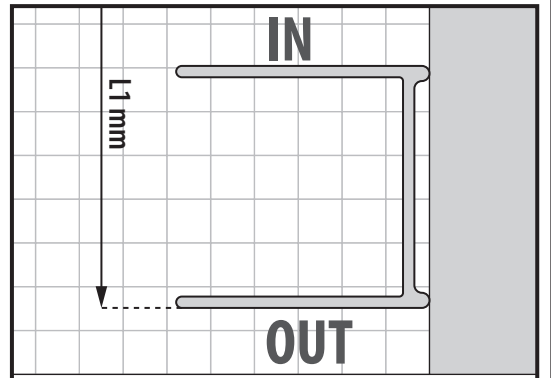
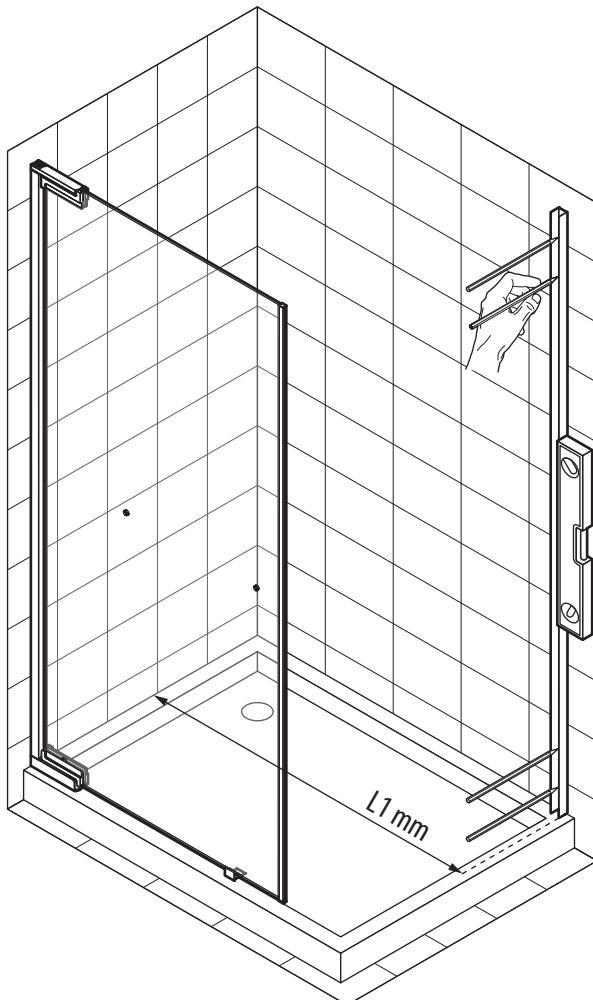
5



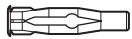
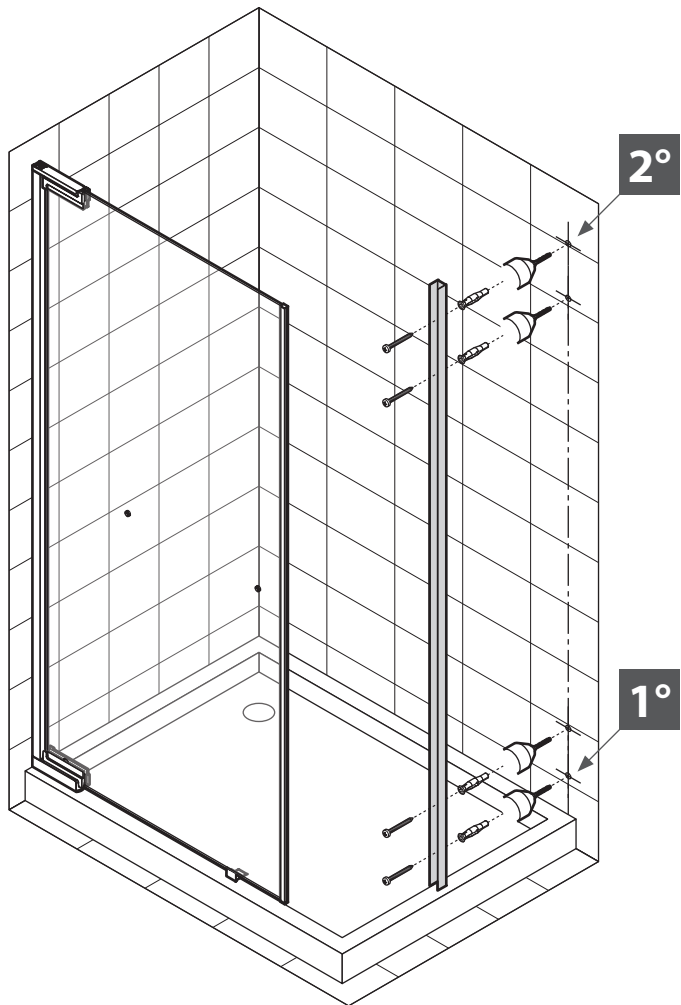
6



7



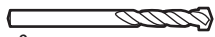
8



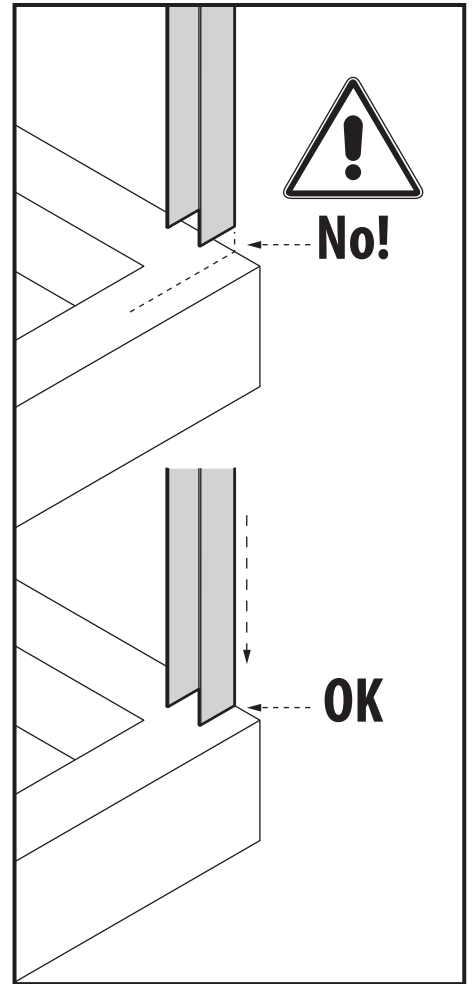
FU8x50 x4



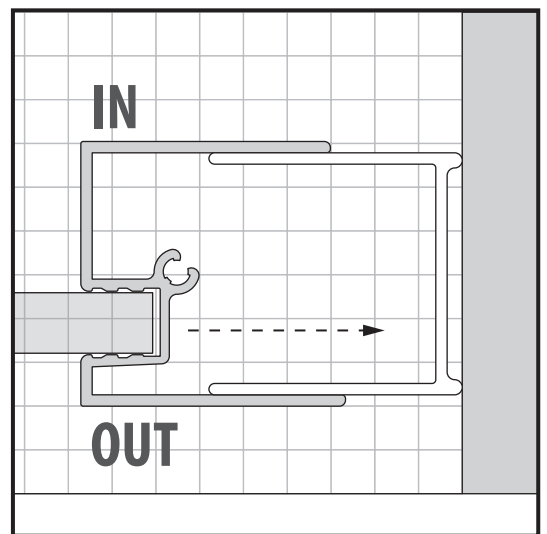
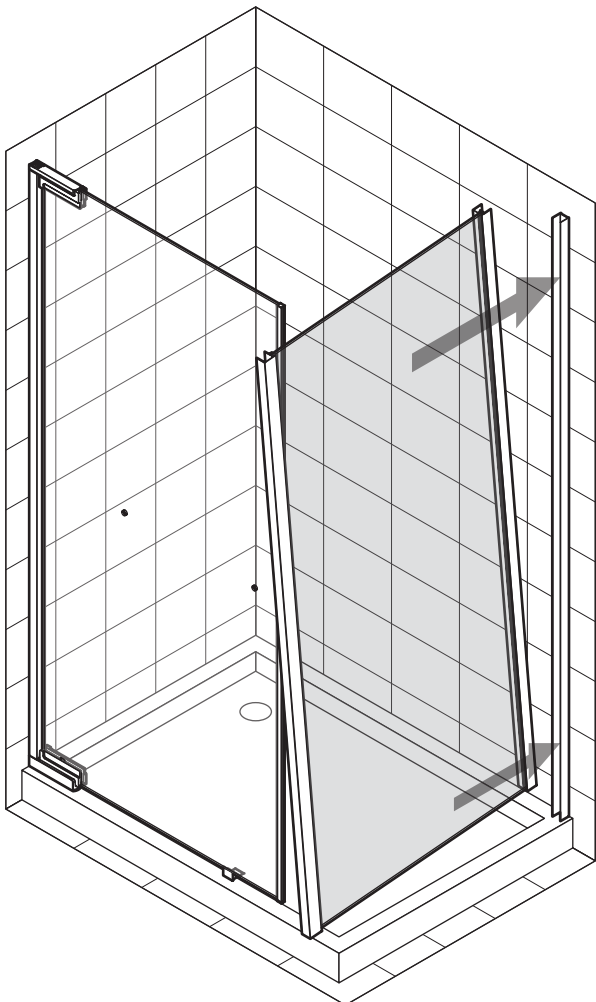
4,5x60 x4



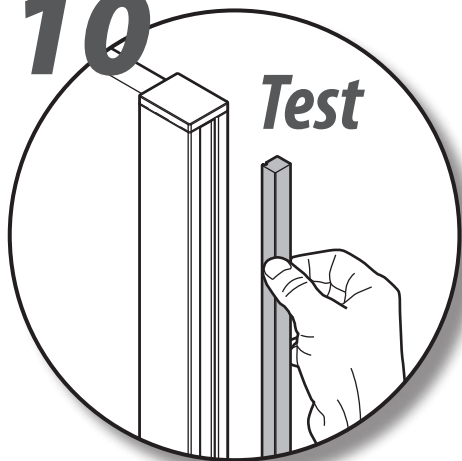
ø8 mm



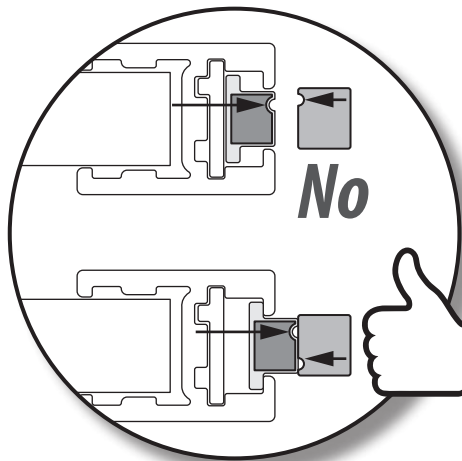
9



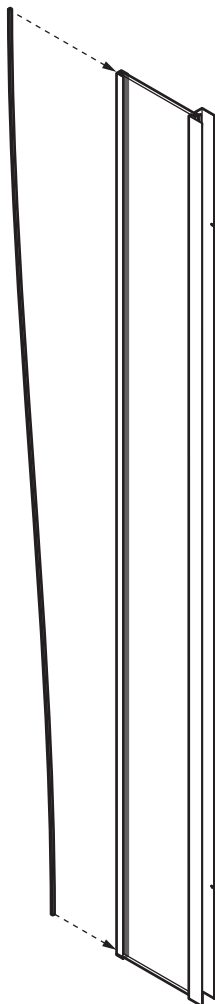
10



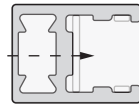
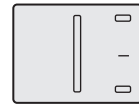
Test



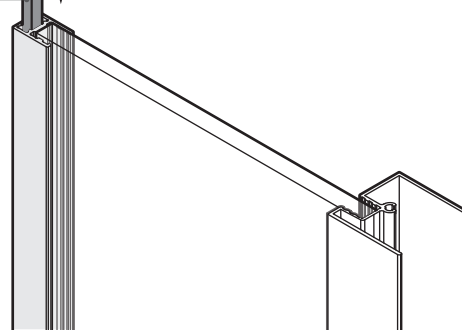
No



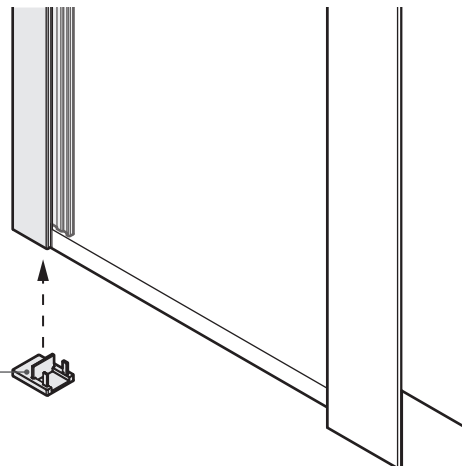
3°



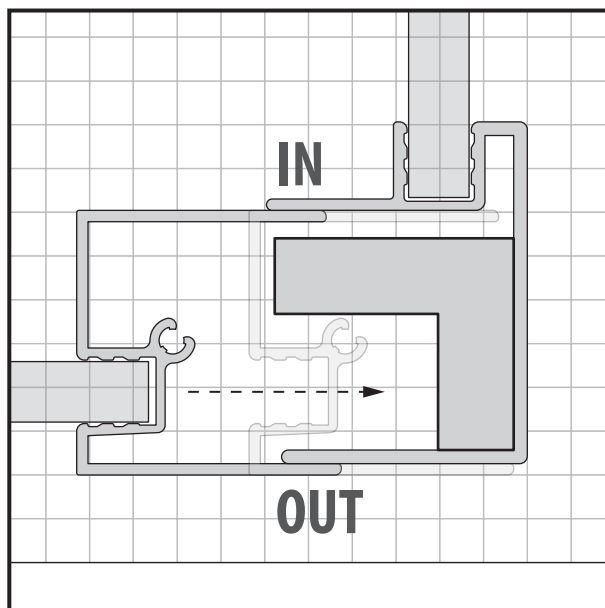
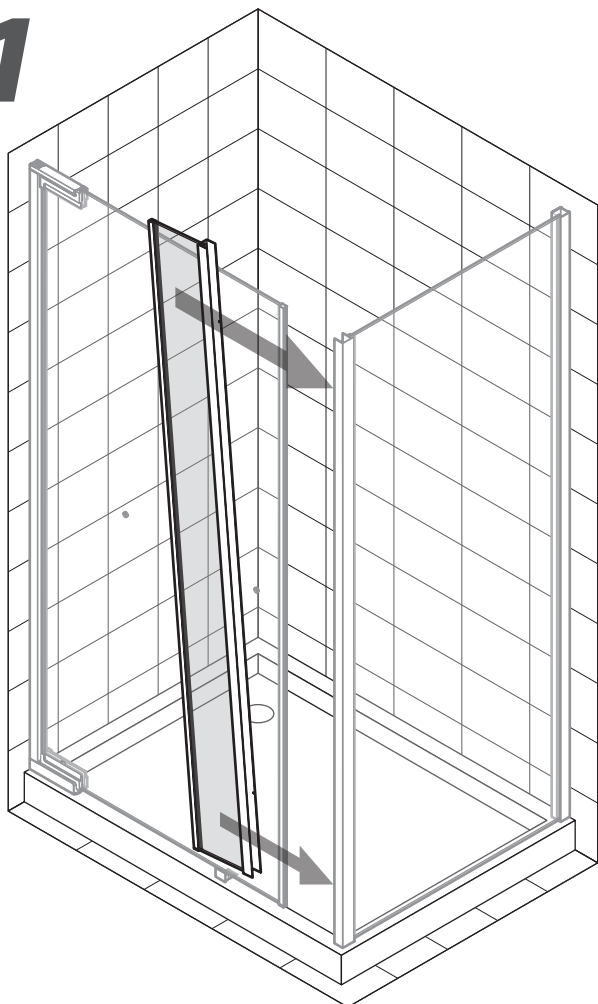
2°



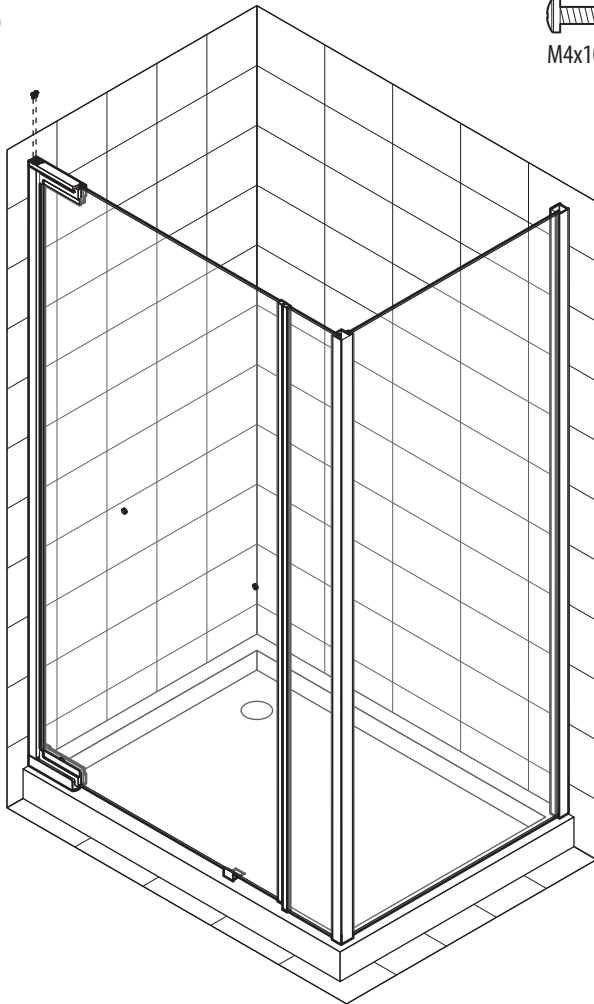
1°



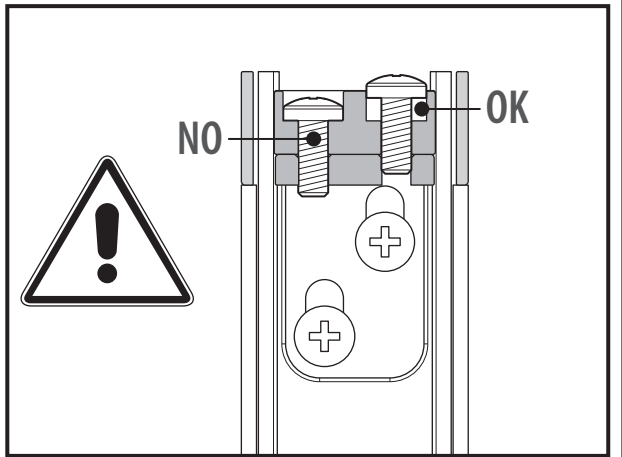
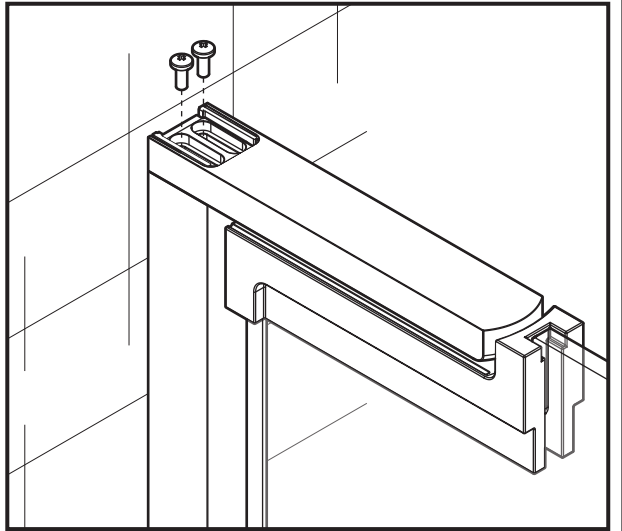
11



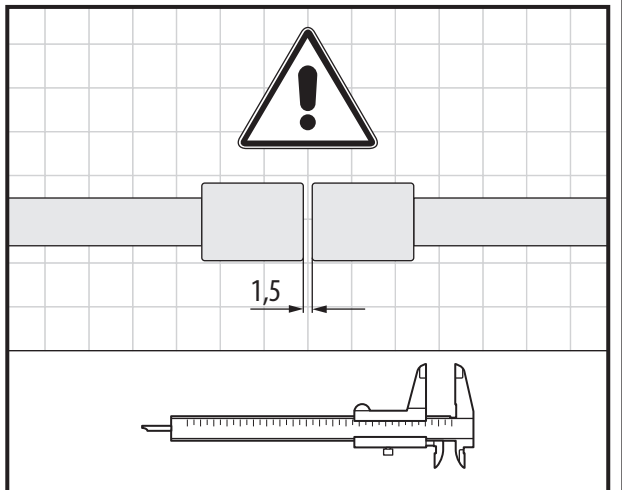
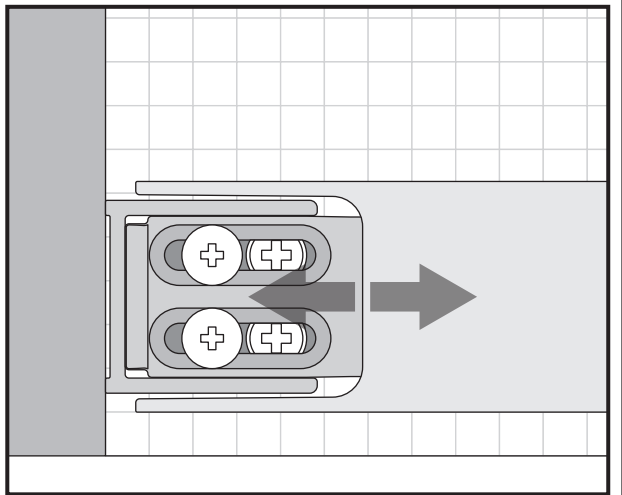
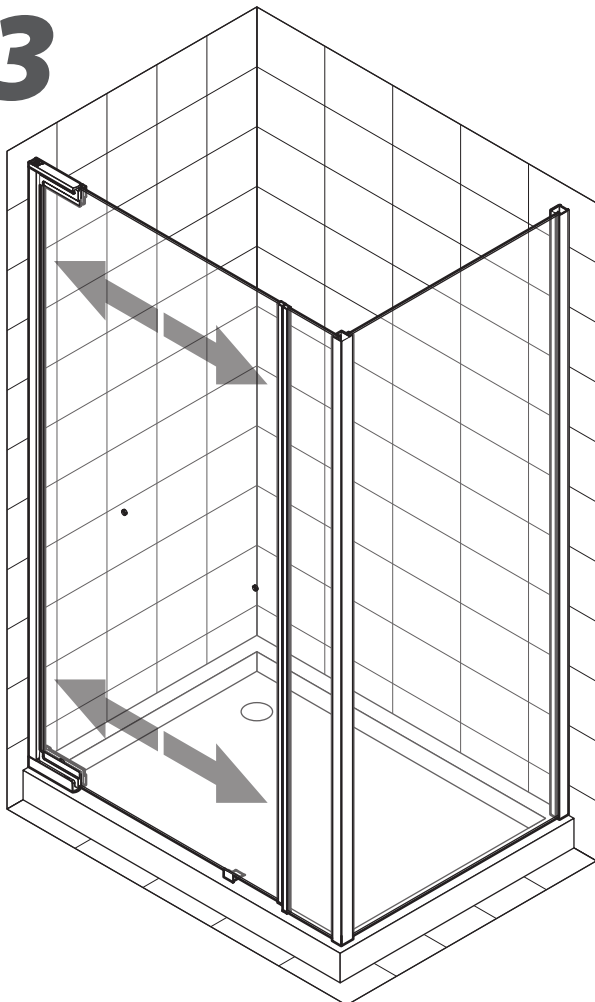
12



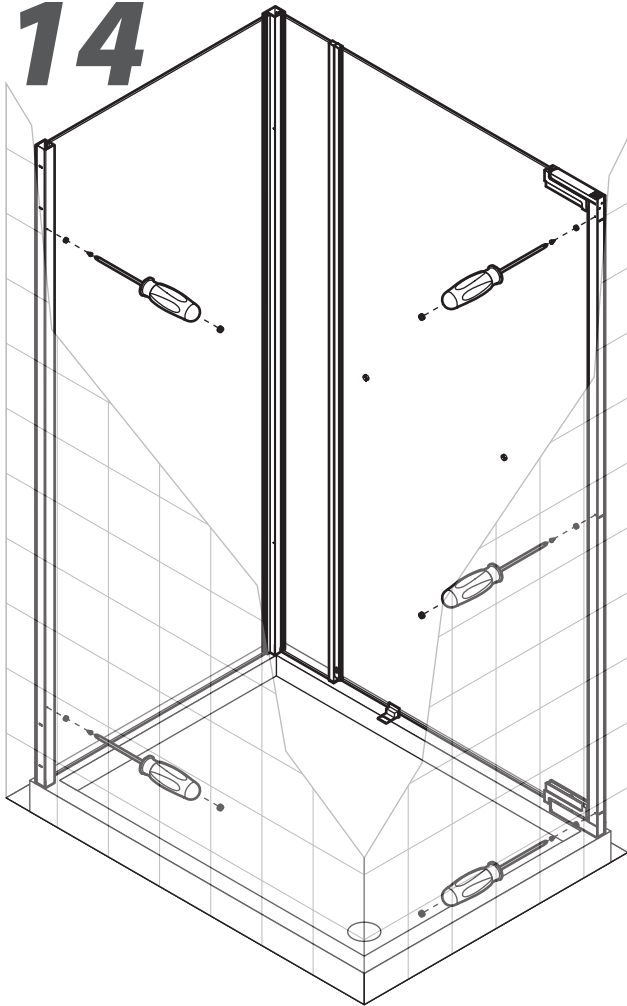

M4x10 x2



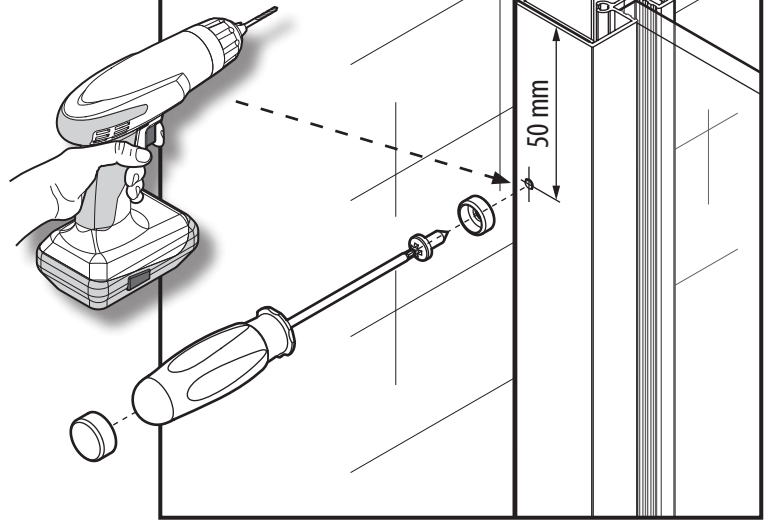
13



14



x5

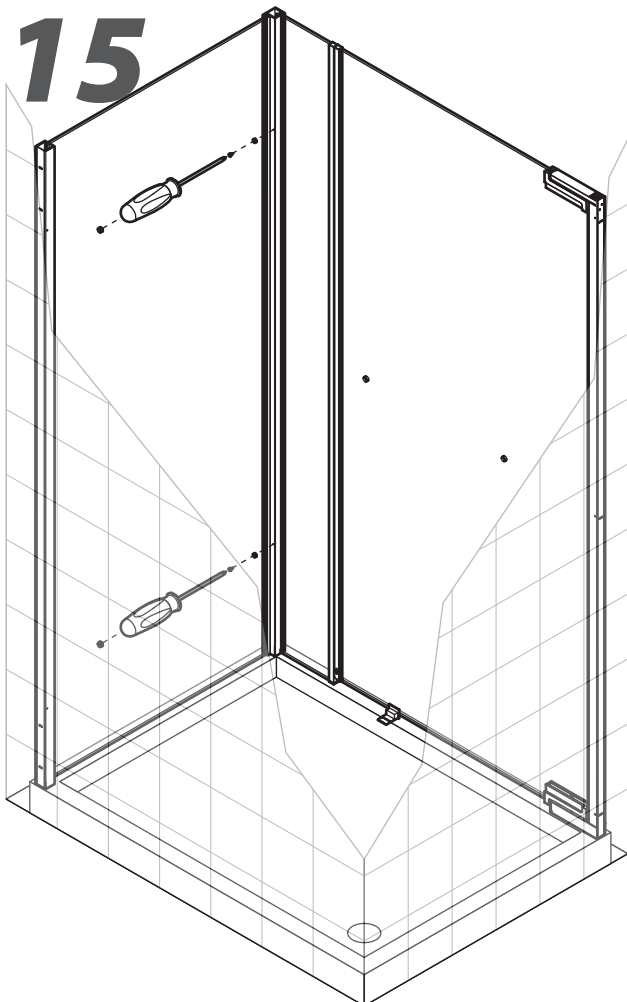


ø3 mm

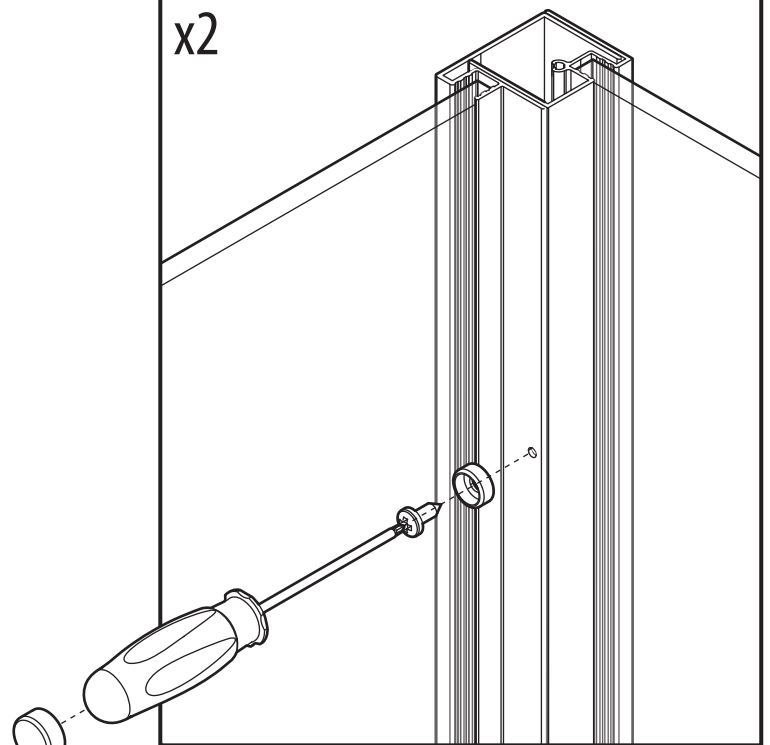


3,5x9,5 x5

15

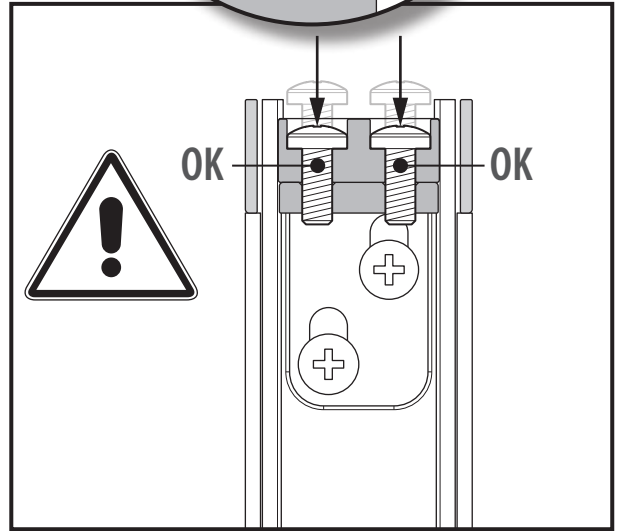
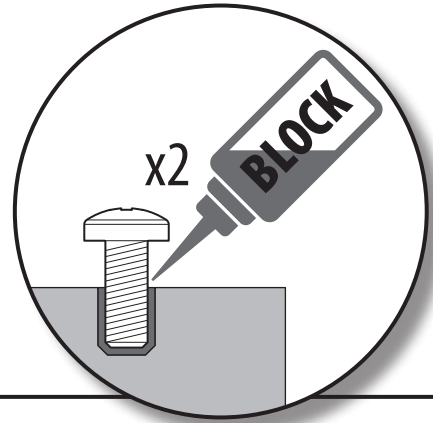
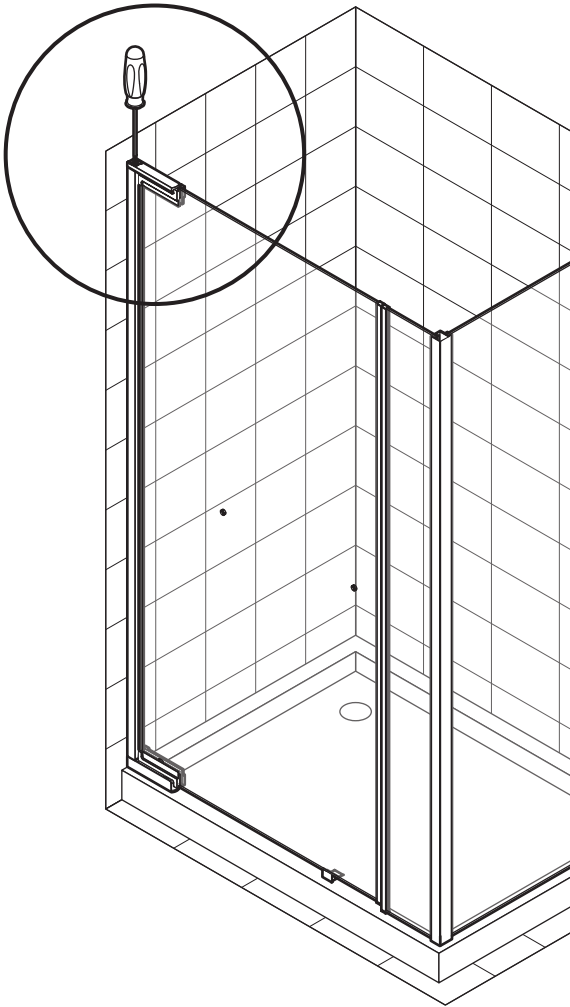


x2

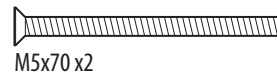
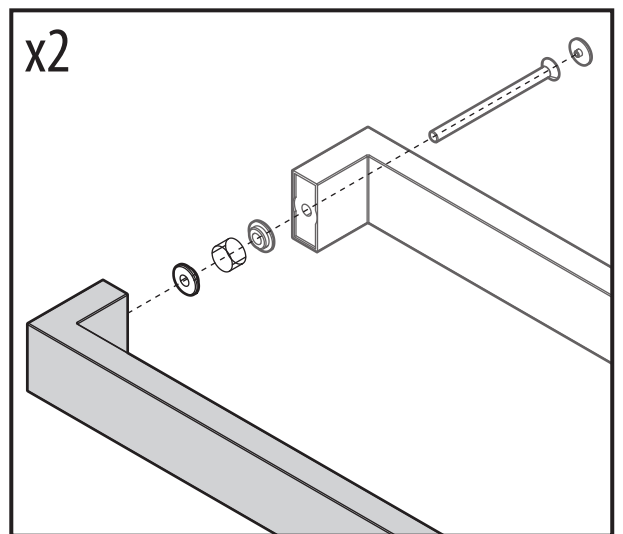
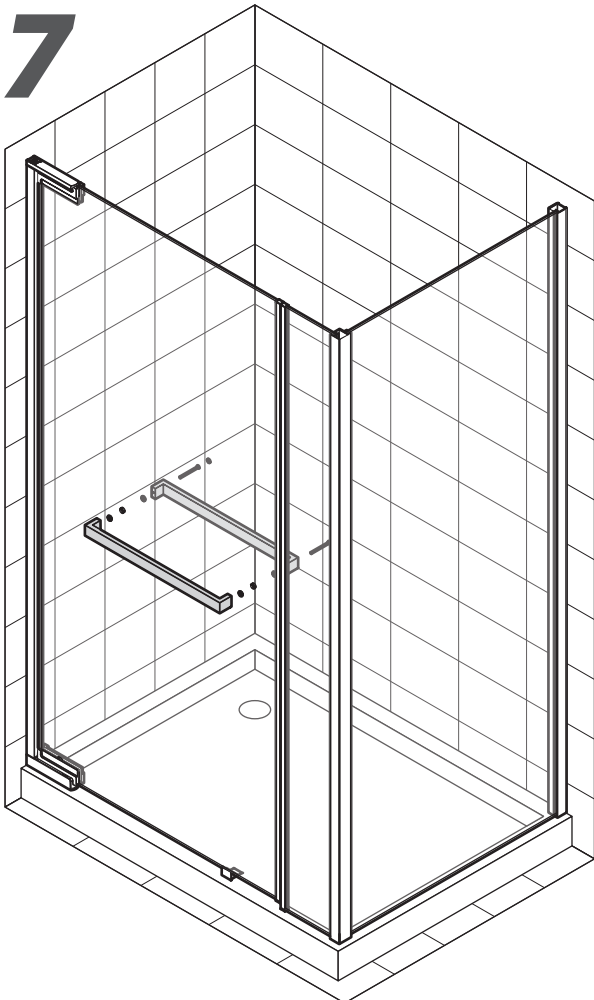


3,5x9,5 x2

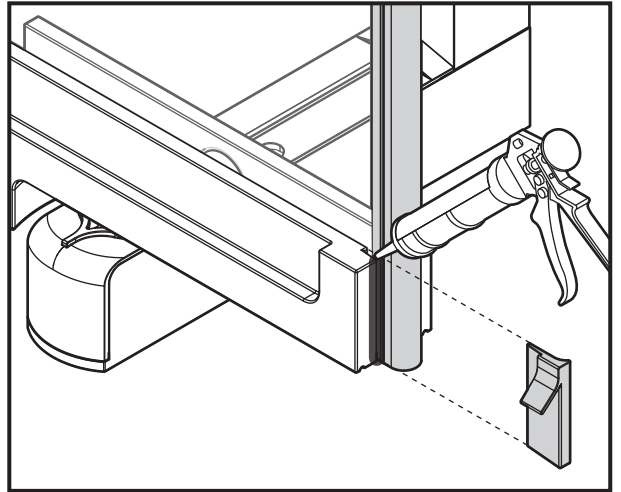
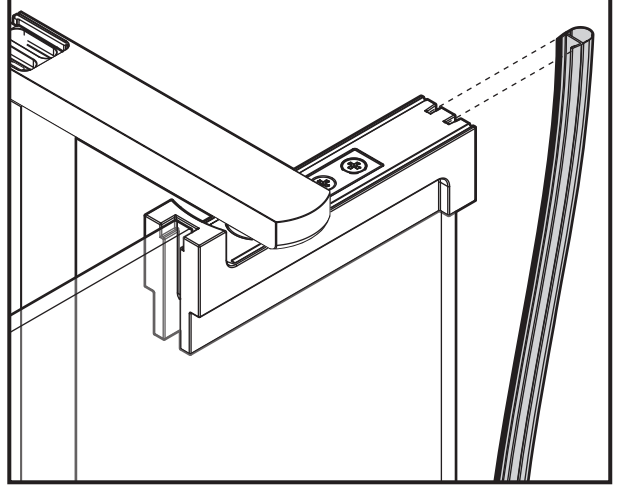
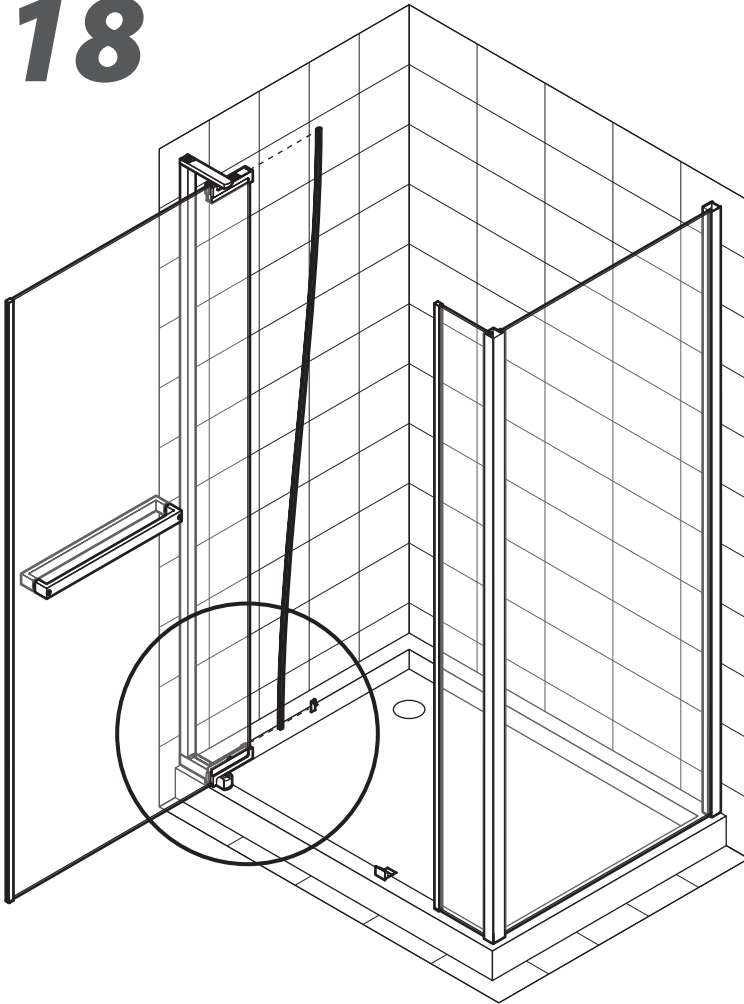
16



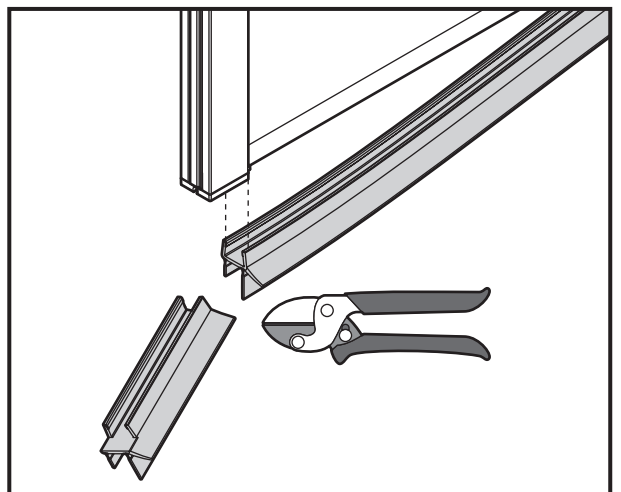
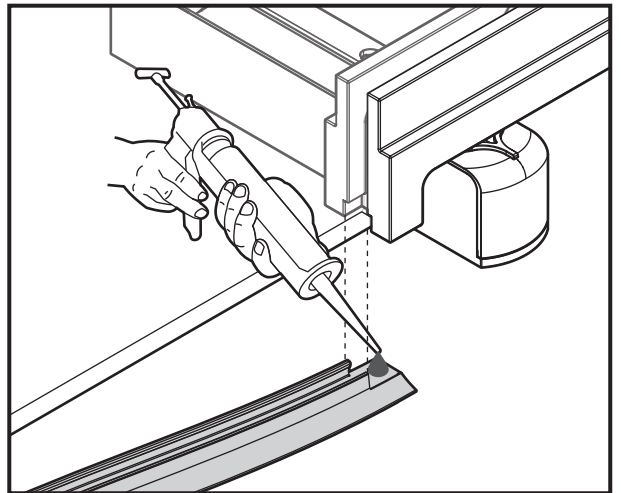
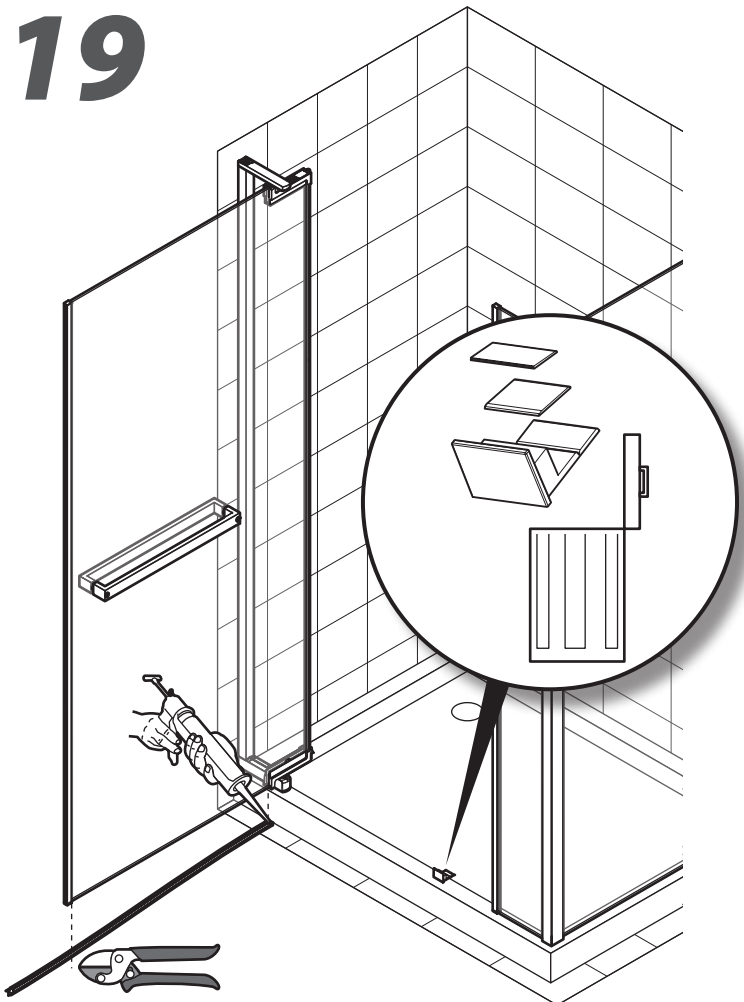
17



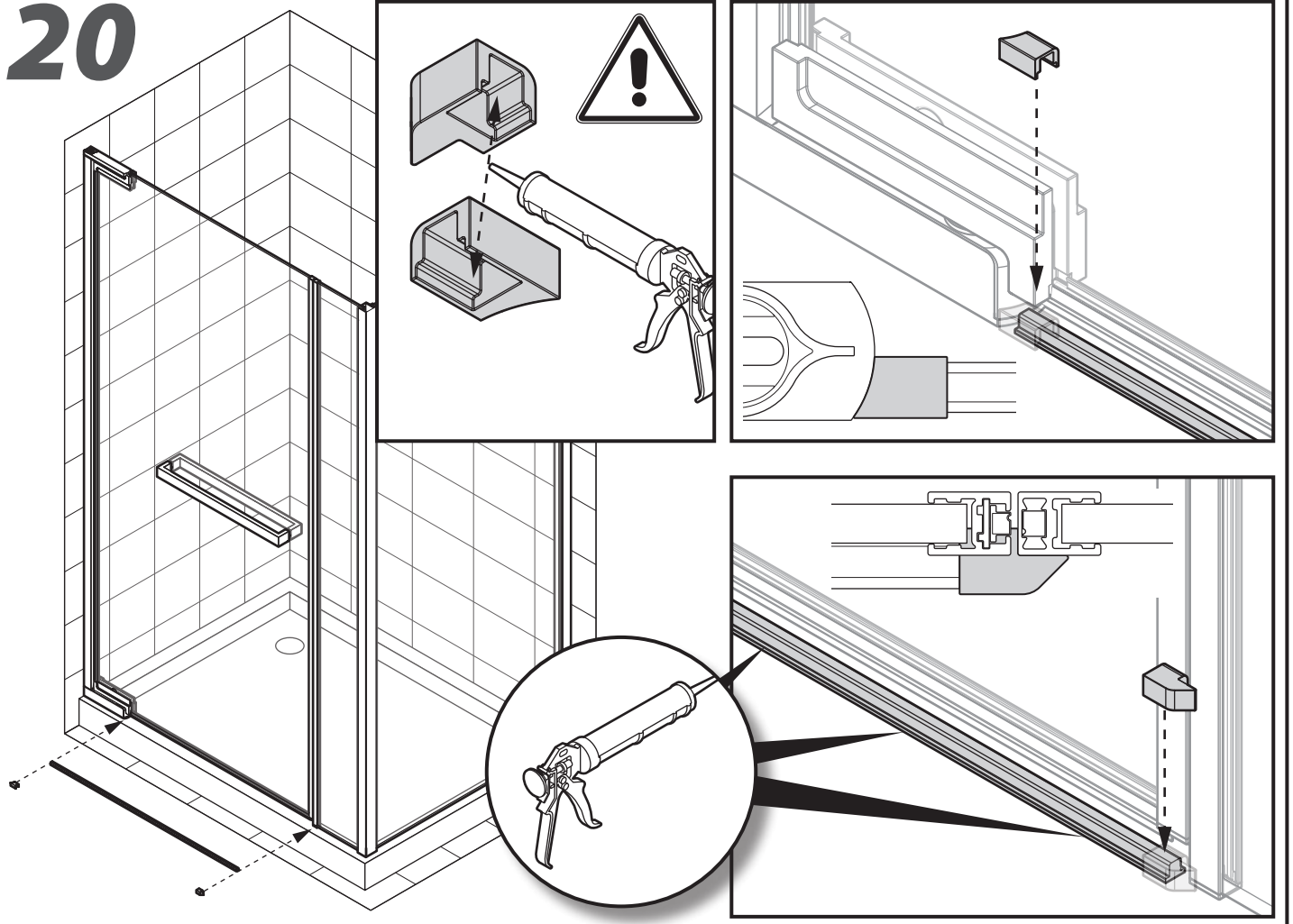
18



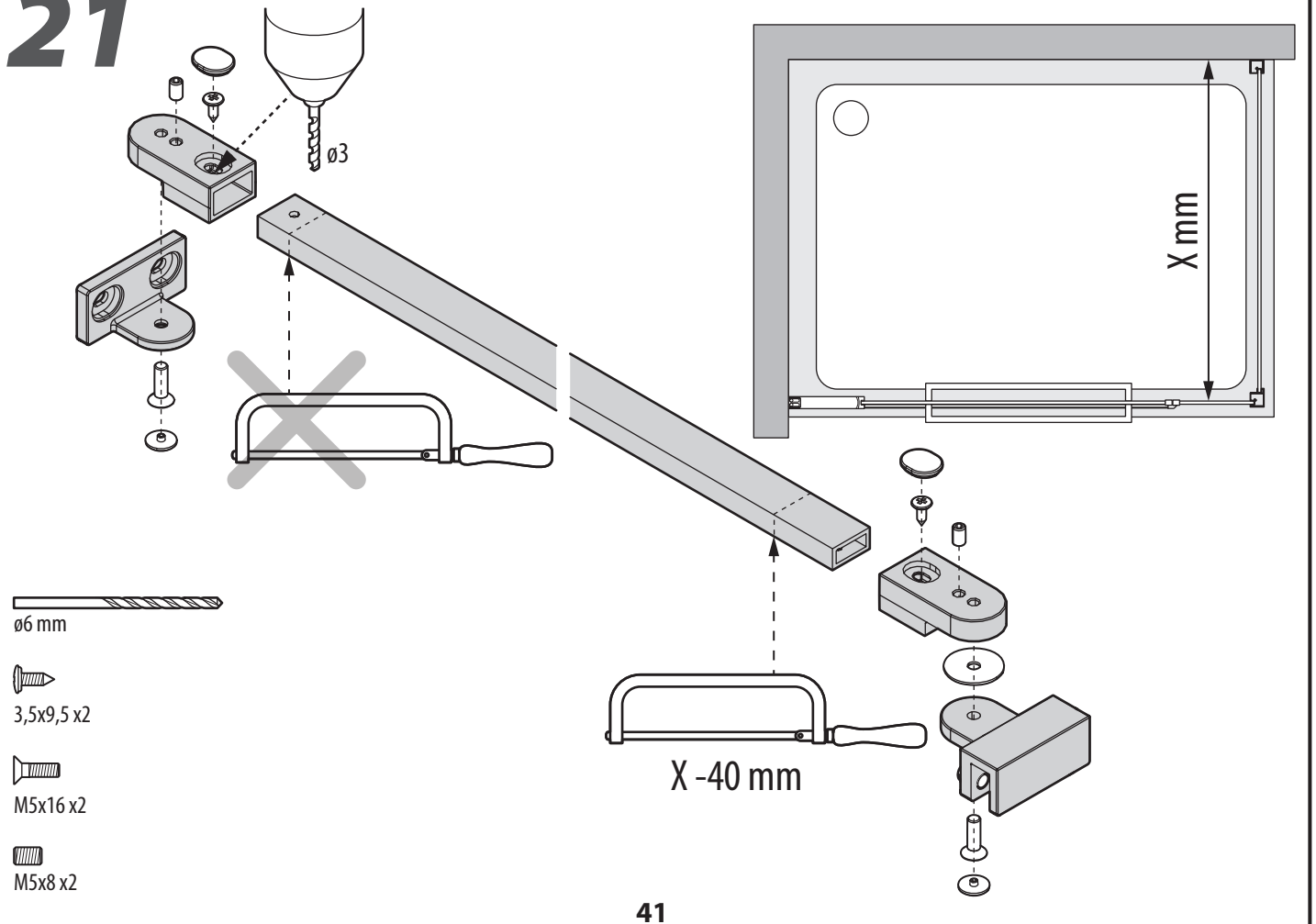
19



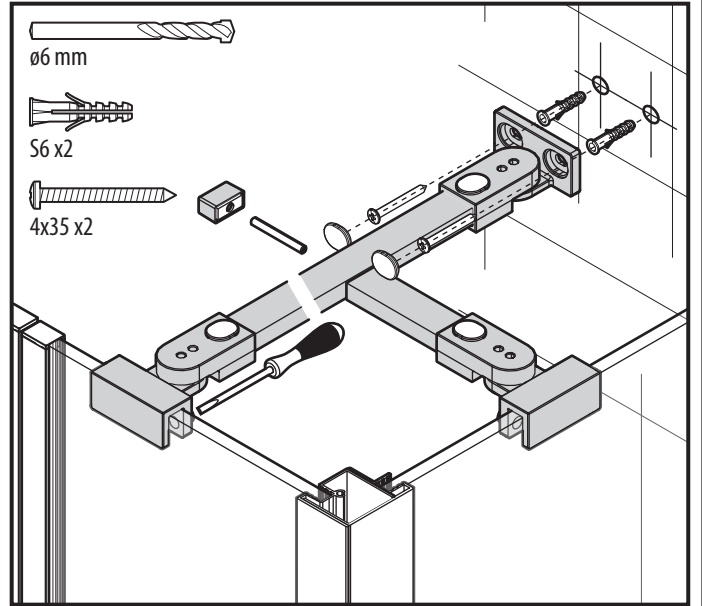
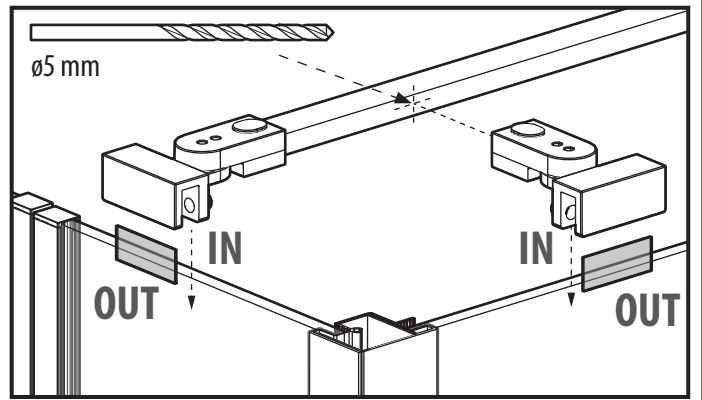
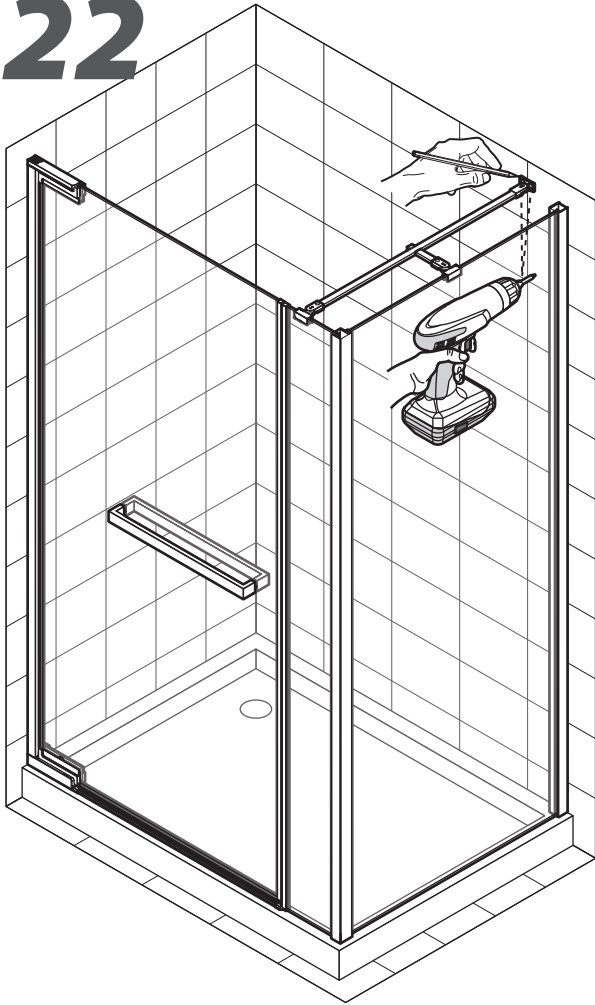
20



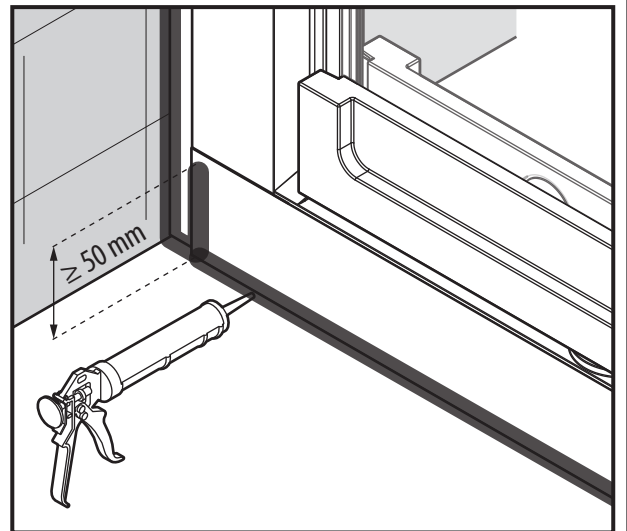
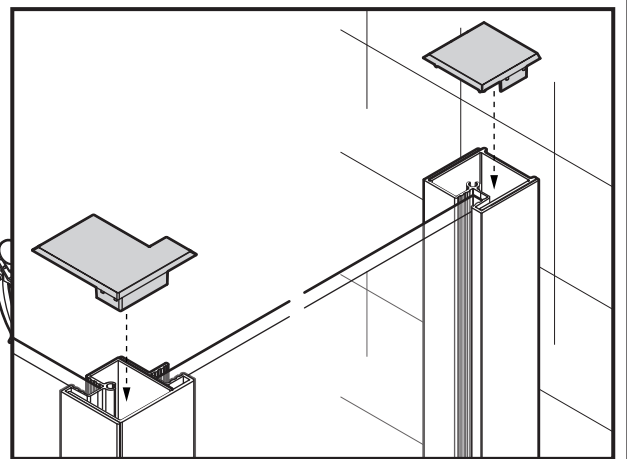
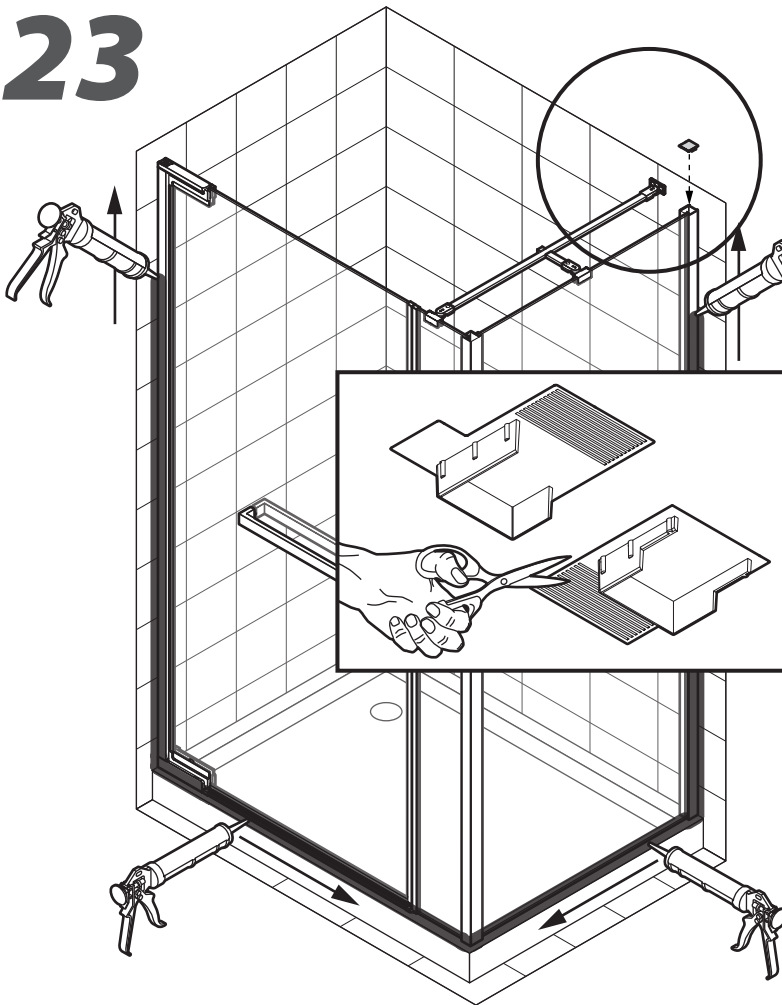
21



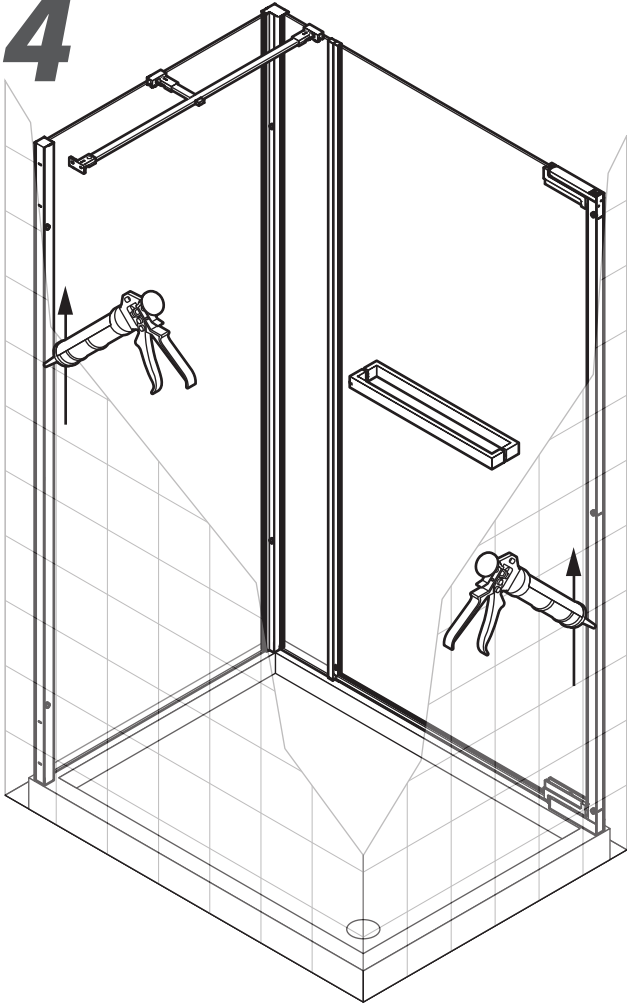
22



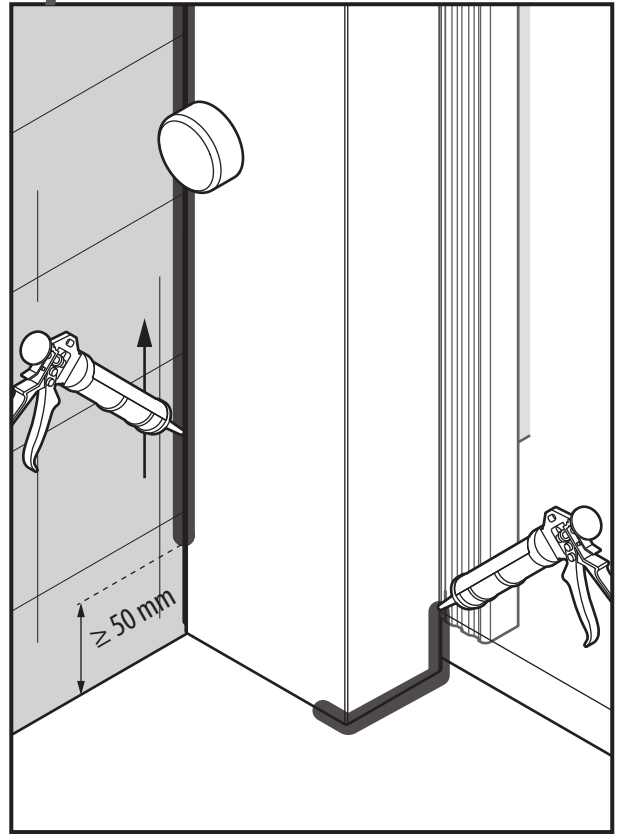
23



24



Optional



25

